



markilux 710 / 810

Die Vertikal Kassettenmarkisen mit seitlicher Seilführung, ein bewährtes Prinzip - klassisch, praktisch, gut



markilux



Windstabil bis
Windwiderstandsklasse 2
(entspricht Windstärke 5)

markilux 710 / 810

Die Vertikal Kassettenmarkisen mit seitlicher Seilführung, ein bewährtes Prinzip – klassisch, praktisch, gut

Design

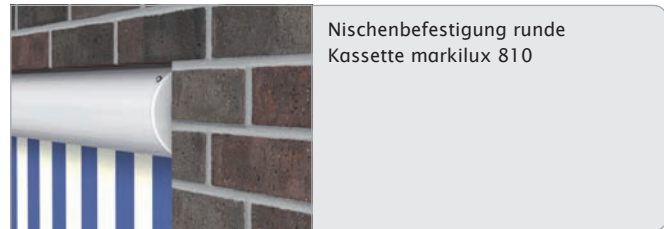
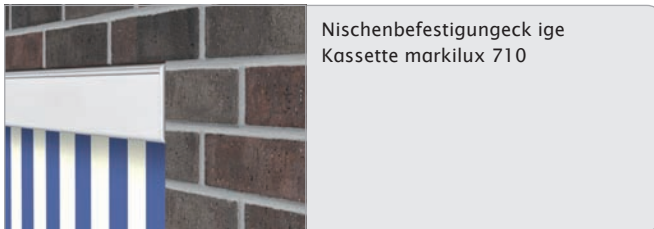
- Vertikal Markisen, der komplette Schutz vor Sonne und ungewollten Blicken
- markilux 710: kleine, eckige, optisch dezente, nur 95 mm hohe Kassette aus einem stranggepresstem Aluminium-Profil
- Für dauerhafte Schönheit: Markise pulverbeschichtet
- Das eingefahrene Markisentuch ist durch eine rundum geschlossene Kassette vor Witterungseinflüssen geschützt
- Einteilige Markisentücher aus breit gewebten Uni-Markisenstoffen machen Nahtverbindungen überflüssig

Technik

- Führung des Markisentuches durch kunststoffummantelte Drahtseile
- Stabile, stranggepresste, tragende Kassette aus Aluminium
- Bedienung mit leichtgängigem Handgetriebe und Kardangelenken
- Extrem stabiler Seitendeckel aus Edelstahl mit technischem Kunststoff ummantelt und pulverbeschichtet
- auch als Koppelanlagen für große Breiten lieferbar

Extras

- Antrieb mit Standardmotor (optional mit Automatik-Steuerung) für eine einfache, komfortable Bedienung
- Funk Motor mit Handsender für die bequeme Bedienung
- Ein einfach zu installierender Funk Sonnen- und Windwächter garantiert Komfort und Schutz - auch bei Abwesenheit
- Gelenklager Innenbedienung. Für eine Kurbelbedienung aus dem Raum



Standard Ausstattung
Handbetrieb mit Glockenkurbel
geklebtes Markisentuch
sunsilk snc Gewebe
sunsilk snc signature Gewebe
acryl 34 Gewebe
Breitware acryl Gewebe
perfortex Gewebe
transolair Gewebe

Standard Gestellfarben
Verkehrsweiß - RAL 9016
Weiß-Aluminium - RAL 9006
Graubraun - ähnlich RAL 8019

optionale Ausstattung
Handbetrieb mit Innenbedienung
Handbetrieb mit Bedienung hinten
Motor oder Funk Motor mit Fernbedienung
Sonnen- und Windwächter
Koppelanlagen
Sonderbeschichtung

Maße und Ausstattungsmöglichkeiten

Anlagenhöhe	Markisenbreite																	Mindestbreiten		
	75	100	125	150	175	200	225	250	275	300	325	350	375	400	425	450	475	500	Standard Motor	Funk Motor
120																			75	74
160																				
200																				
250																				
300																				
350																				

Maße in cm

- = lieferbar, 2 Halter pro Kassette
- = lieferbar, 3 Halter pro Kassette

Bedienung	
Handbetrieb mit Glockenkurbel	●
Handbetrieb mit Innenbedienung	○
Handbetrieb mit Bedienung hinten	○
Motor	○
Funk Motor	○*
Tücher	
sunsilk snc (Dessinserie 324../329..)	● ¹
sunsilk snc signature (Dessinserie 369..)	● ¹
acryl 34 (Dessinserie 341../347..)	● ²
Breitware acryl (Dessinserie 349..)	● ³
sunsilk perla FR (Dessinserie 374../379..)	○ ⁴
perfortex (Dessinserie 333..)	● ²
transolair (Dessinserie 339..)	● ⁵
Soltis 92	○ ⁶
Sonstiges	
Sonnen- und Windwächter	○
Abdeckprofile für seitlichen Tuchschlitz	-
Standrohre mit Klemmvorrichtung	-
markilux Folienfenster	-
Koppelanlagen	
Koppelanlagen 2 Felder	○
Koppelanlagen 3 Felder	-

- = Standard Ausstattung
- = optionale Ausstattung
- = nicht lieferbar
- * = Funk Motor mit 433 MHz Technologie
- ¹ = bei markilux 710 bis max. 300 cm Anlagenhöhe
- ² = bei markilux 710 bis max. 250 cm Anlagenhöhe
- ³ = ab 329 cm Markisenbreite und 316 cm cm Anlagehöhe mit Quernähten
- ⁴ = bei markilux 710 bis max. 250 cm Anlagenhöhe
- ⁵ = Tuch nahtlos, ab 261 cm Markisenbreite und ab 248 cm Anlagenhöhe mit Quernähten
- ⁶ = Tuch nahtlos, ab 186 cm Markisenbreite und ab 173 cm Anlagenhöhe mit Quernähten

Gehäusetoleranz / Markisentuchmaße	Breiten	Ausfall
Gehäusetoleranz	+5 / -10	
Markisentuchbreite = Breite abzgl.	80	
Markisentuchausfall = Anlagenhöhe		±0

Maße in mm

Das Markisentuch ist immer **schmäler** als die Markisenbreite. Koppelanlagen auf Anfrage.

Der Standard Handantrieb mit Glockenkurbel und Kardangelen aus Edelstahl wird von außen (Kurbellängen 110, 140, 160, 180 oder 220 cm) bedient.

Handantrieb mit Innenbedienung und Gelenklager: Diese Bedienung erfordert eine präzise Montage und in der Regel hohe Kosten für den Endverwender und kann nur bei Einzelanlagen eingesetzt werden. Unsere Empfehlung ist deshalb der Einsatz eines Funk Motors.

Handantrieb mit Kardangelen und Bedienung hinten: Diese Bedienung kann bei Montagen mit hinterem begehbaren Bereich (z.B. auf Balkonen) genutzt werden.

Bei Handbetrieb ist von ca. 24 Kurbelumdrehungen pro Meter Anlagenhöhe auszugehen.

Die **Ausfahrzeit mit einem Motor** beträgt ca. 15 Sekunden pro Meter.

Achtung! Bei **Dauerbetrieb mit Motor:** Motorstopp nach 3 bis 4 Minuten durch **internen Überlastungsschutz**.





Bei **mehreren gleichzeitig fahrenden Markisen** mit jeweils einem Motor können gleiche Laufgeschwindigkeiten wegen der möglichen Toleranzen der Motordrehzahlen nicht gewährleistet werden.

Bei **mehreren Einzelanlagen nebeneinander** muss der Abstand zwischen den Seitendeckeln bei markilux 710 min. 25 mm und bei markilux 810 min. 30 mm sein.

Bei gekoppelten Markisen **in Nischen** oder **zwischen Wänden** muss die Gesamtbreite min. 6 cm kürzer als das Nischenmaß sein, damit die Markisen montiert werden können. Nischenmontagen immer besonders vermerken und Nischenmaß angeben.

Koppelanlagen nur mit Motor (Aufpreis) lieferbar.

Max. Anlagenbreite Koppelanlagen: 2 x 500 cm.

Gestellfarben		
Verkehrsweiß - RAL 9016		●
Weiß-Aluminium - RAL 9006		●
Graubraun - ähnlich RAL 8019		●
Sonderbeschichtung		○

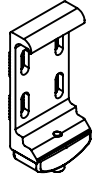
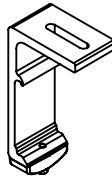
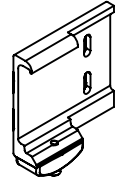
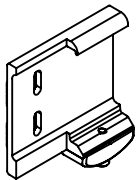
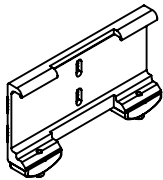
Farben ähnlich RAL - Farbabweichungen zu den Abbildungen und in der Ausführung vorbehalten.

Befestigung und Zubehör

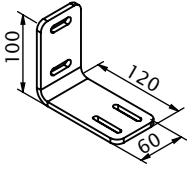
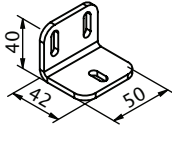
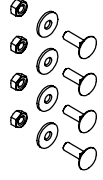
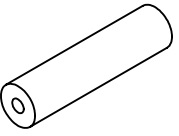
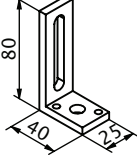
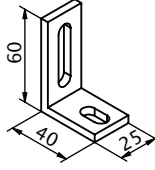
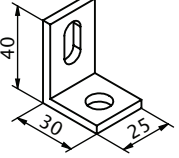

markilux 710

 <p>BG-Universalhalter</p> <p>50 mm</p> <p>78758.</p>	 <p>BG-Universalhalter mit Lasche für seitliche Befestigung</p> <p>rechts</p> <p>Achtung! Nicht bei Antriebsseite: - Innenbedienung - Bedienung hinten</p> <p>78916.</p>	 <p>BG-Universalhalter mit Lasche für seitliche Befestigung</p> <p>links</p> <p>Achtung! Nicht bei Antriebsseite: - Innenbedienung - Bedienung hinten</p> <p>78917.</p>
 <p>BG-Universalhalter</p> <p>für mittige Befestigung</p> <p>Koppelanlage</p> <p>78919.</p>		

markilux 810

 <p>BG-Wandhalter</p> <p>50 mm</p> <p>78726.</p>	 <p>BG-Deckenhalter</p> <p>50 mm</p> <p>78727.</p>	 <p>BG-Wandhalter mit Lasche für seitliche Befestigung</p> <p>rechts</p> <p>Achtung! Nicht bei Antriebsseite: - Innenbedienung - Bedienung hinten</p> <p>78748.</p>
 <p>BG-Wandhalter mit Lasche für seitliche Befestigung</p> <p>links</p> <p>Achtung! Nicht bei Antriebsseite: - Innenbedienung - Bedienung hinten</p> <p>78749.</p>	 <p>BG-Wandhalter</p> <p>für mittige Befestigung</p> <p>Koppelanlage</p> <p>78745.</p>	

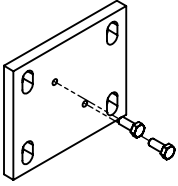
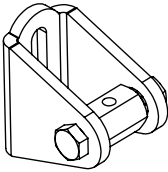
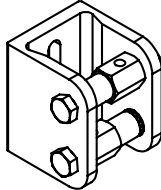
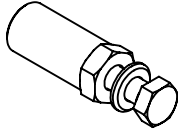
markilux 710 / 810

 <p>Zusatzwinkel für Nischenmontage</p> <p>120 x 100 x 60 mm</p> <p>Zubehör 792931 zusätzlich bestellen!</p> <p>77220.</p>	 <p>Nischenwinkel Seilführung</p> <p>40 x 40 x 50 mm</p> <p>Zubehör 792931 zusätzlich bestellen!</p> <p>78565.</p>	 <p>Zubehör für je zwei Winkel 77220. oder 78565.</p> <p>792931</p>
 <p>Distanzrohr</p> <p>30 x 10 x 1000 mm</p> <p>Achtung! max. Distanz = 120 mm</p> <p>701668</p>	 <p>Abstandswinkel</p> <p>80 x 40 x 25 mm</p> <p>Zubehör 799141 zusätzlich bestellen!</p> <p>70930.</p>	 <p>Abstandswinkel</p> <p>60 x 40 x 25 mm</p> <p>Zubehör 799141 zusätzlich bestellen!</p> <p>70940.</p>
 <p>Abstandswinkel</p> <p>40 x 30 x 25 mm</p> <p>Zubehör 799141 zusätzlich bestellen!</p> <p>70950.</p>	 <p>Zubehör für je einen Winkel 70930., 70940. oder 79050.</p> <p>799141</p>	

. = RAL-Nr. einsetzen (siehe Kapitel „Beschichtung“)

Befestigung und Zubehör

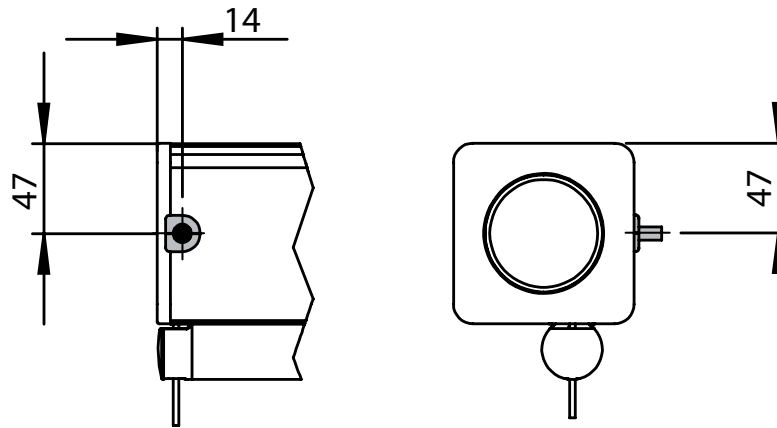
markilux 710 / 810

 <p>78982.</p>	<p>BG-Befestigungsplatte für Wand-/Universalhalter</p> <p>100 x 120 x 10 mm</p>	 <p>78761.</p>	<p>BG-Zubehör für 2 Spannseile</p>	 <p>78910.</p>	<p>BG-Zubehör für Koppelseilhalter</p>
 <p>753211.</p>	<p>BG-Reduzierung M 10 - M 6 / SW 13</p> <p>30 mm Länge</p> <p>(siehe „Technische Information“)</p>				

. = RAL-Nr. einsetzen (siehe Kapitel „Beschichtung“)

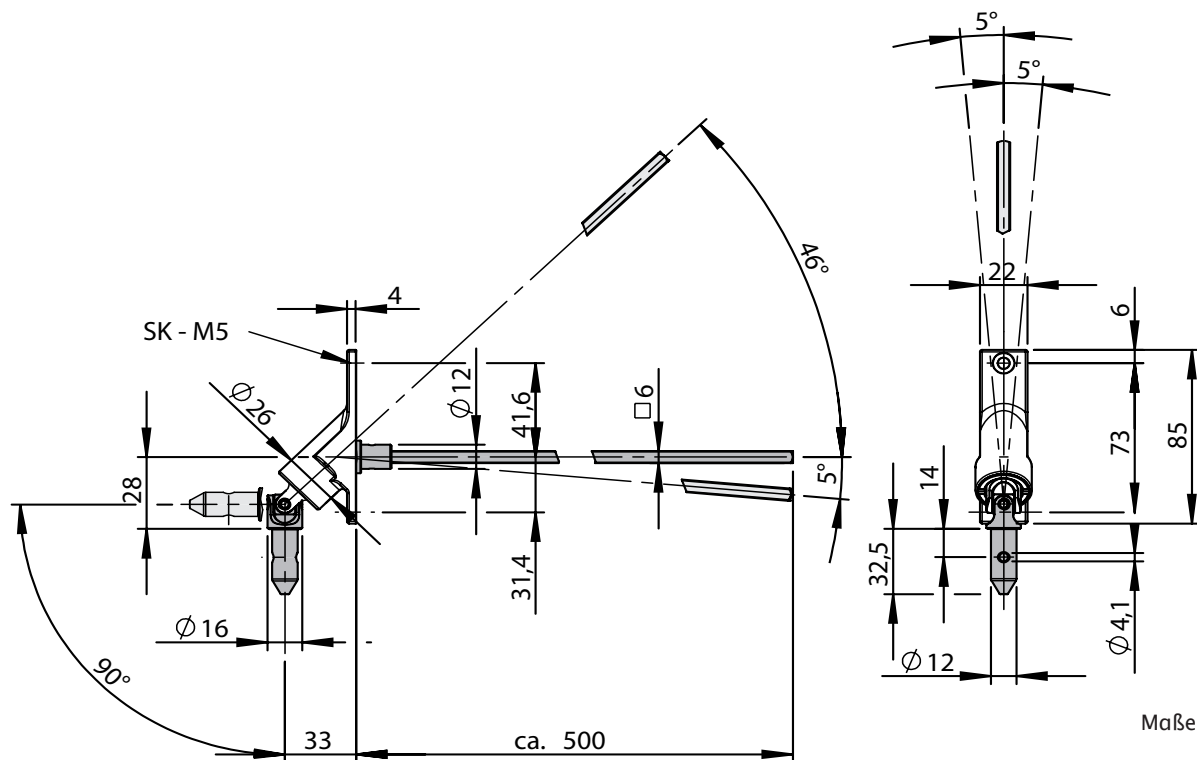
So lässt sich die markilux 710 anbringen

Kabelaustritt bei Motorantrieb



Maße in mm

Gelenklager Innenbedienung $\varnothing 16$ mm bis 90° Ablenkung und Querablenkung bis 5°

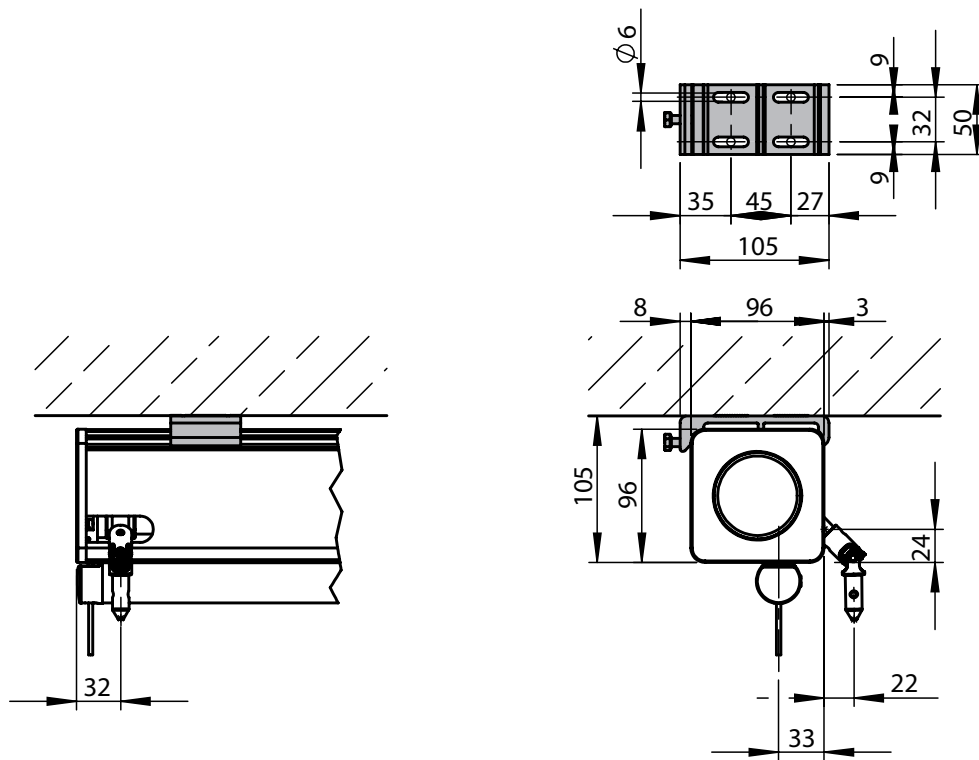


Maße in mm

SK = Senkung

So lässt sich die markilux 710 anbringen

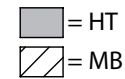
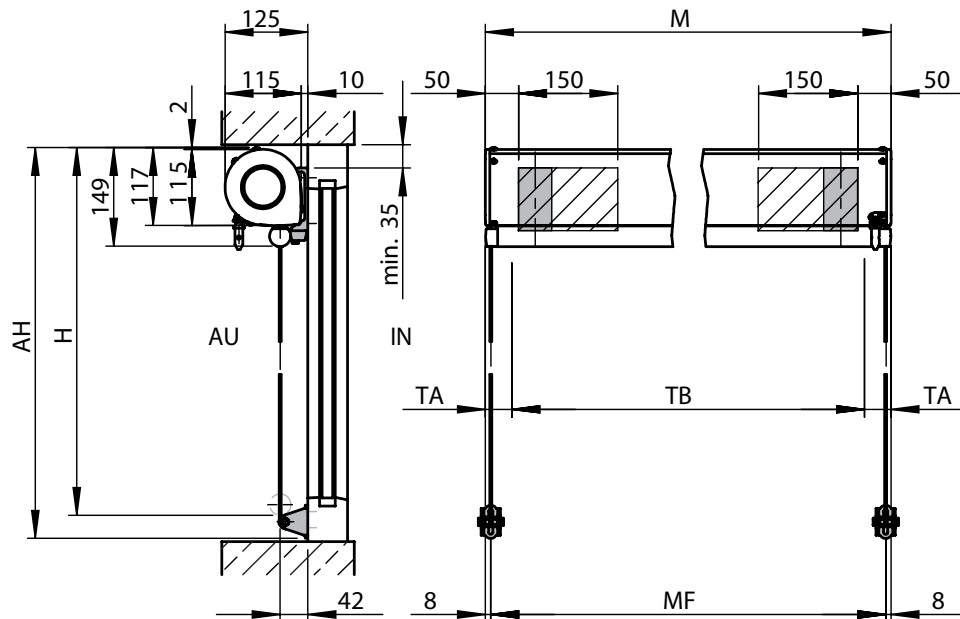
Bedienung hinten



Maße in mm

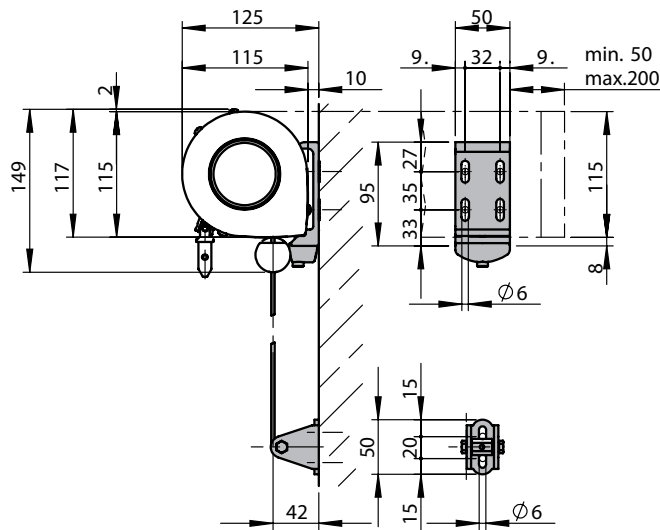
So lässt sich die markilux 810 anbringen

Maßübersicht

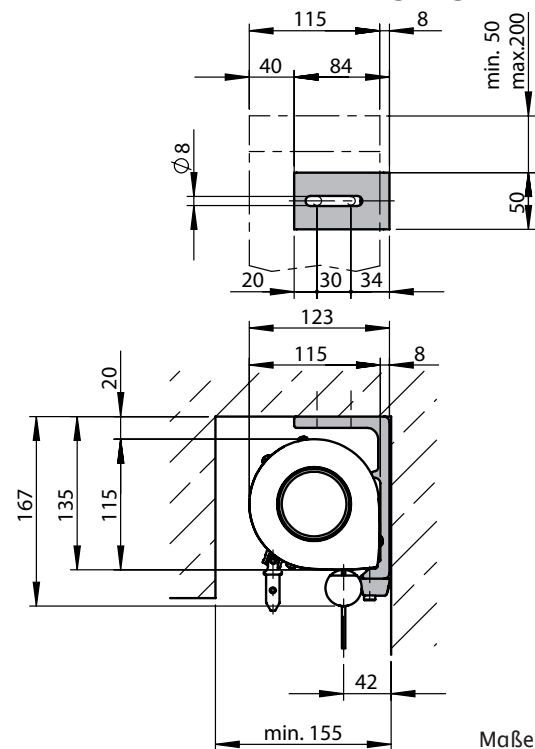


Maße in mm

Wandbefestigung



Decken- und Nischenbefestigung

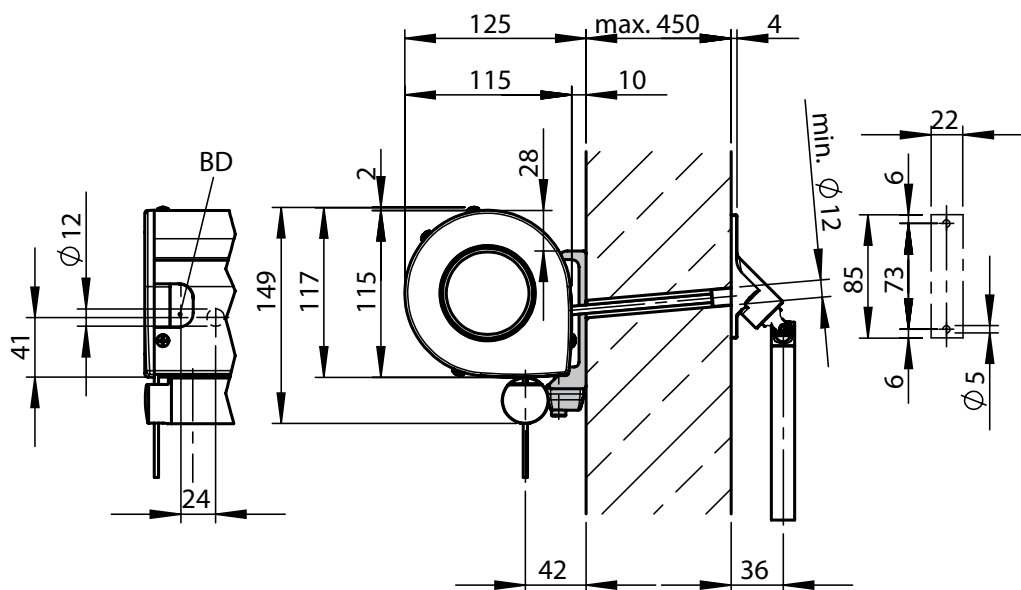


Maße in mm

- AH = Anlagenhöhe
- H = Ausfall
- M = Markisenbreite
- HT = Halter
- AU = außen
- IN = innen
- TB = Tuchbreite
- MF = Mitte Seilführung, Befestigungsachse
- TA = Tuchabzugsmaß (Antriebseite = 50 mm, Lagerseite = 30 mm)

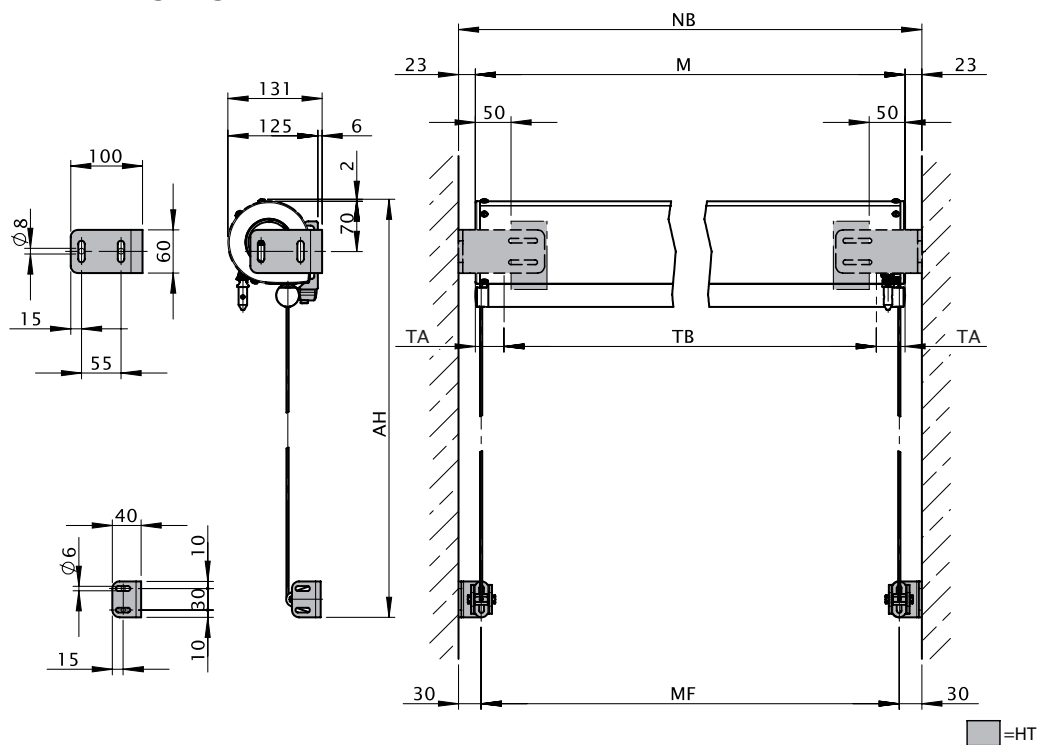
So lässt sich die markilux 810 anbringen

Wandbefestigung mit Innenbedienung



Maße in mm

Nischenbefestigung Getriebe bzw. Motor

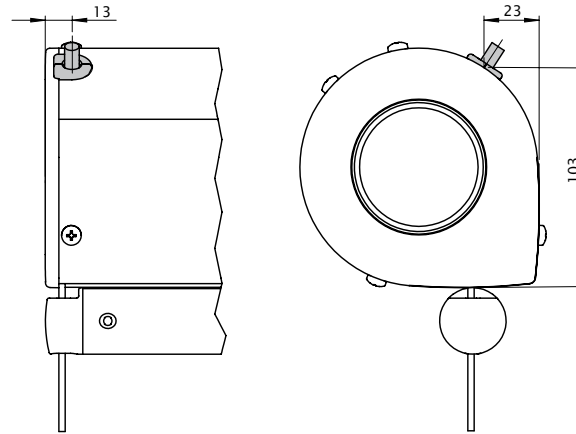


Maße in mm

- AH = Anlagenhöhe
- M = Markisenbreite
- HT = Halter
- NB = Nischenbreite
- BD = Bohrung waagerechte Durchführung
- TB = Tuchbreite
- MF = Mitte Seilführung, Befestigungsachse
- TA = Tuchabzugsmaß (Antriebseite = 50 mm, Lagerseite = 30 mm)

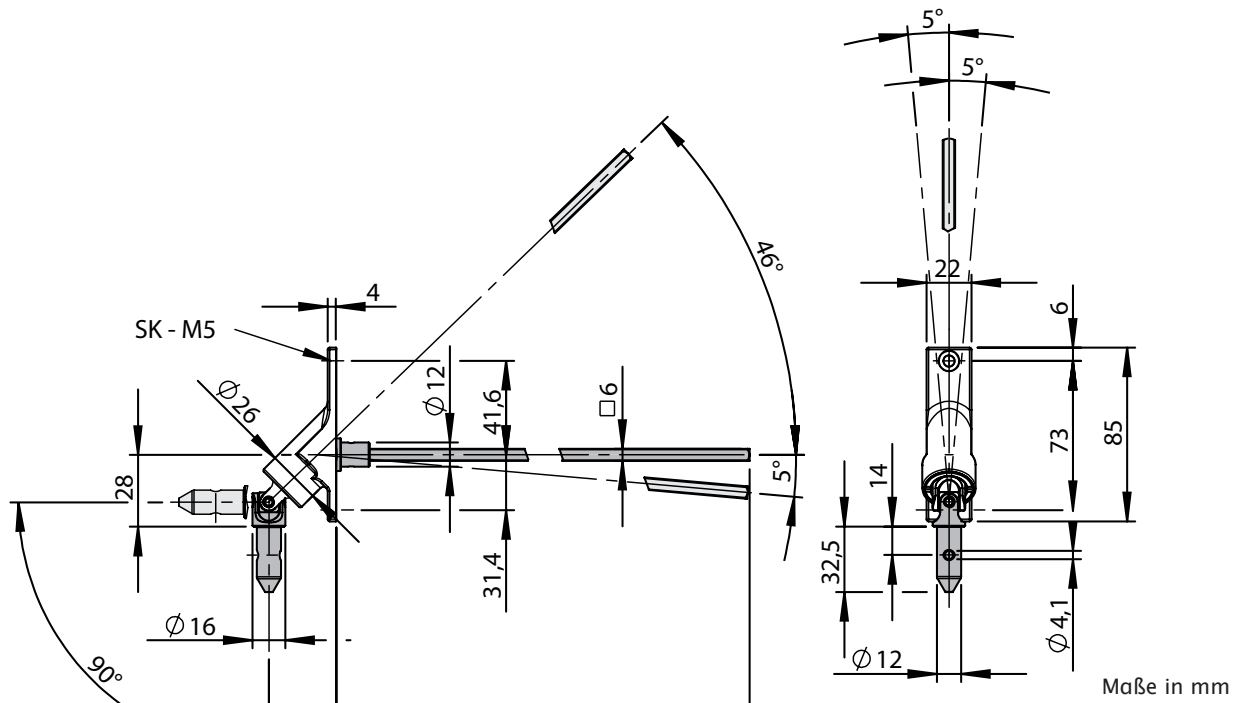
So lässt sich die markilux 810 anbringen

Kabelaustritt bei Motorantrieb



Maße in mm

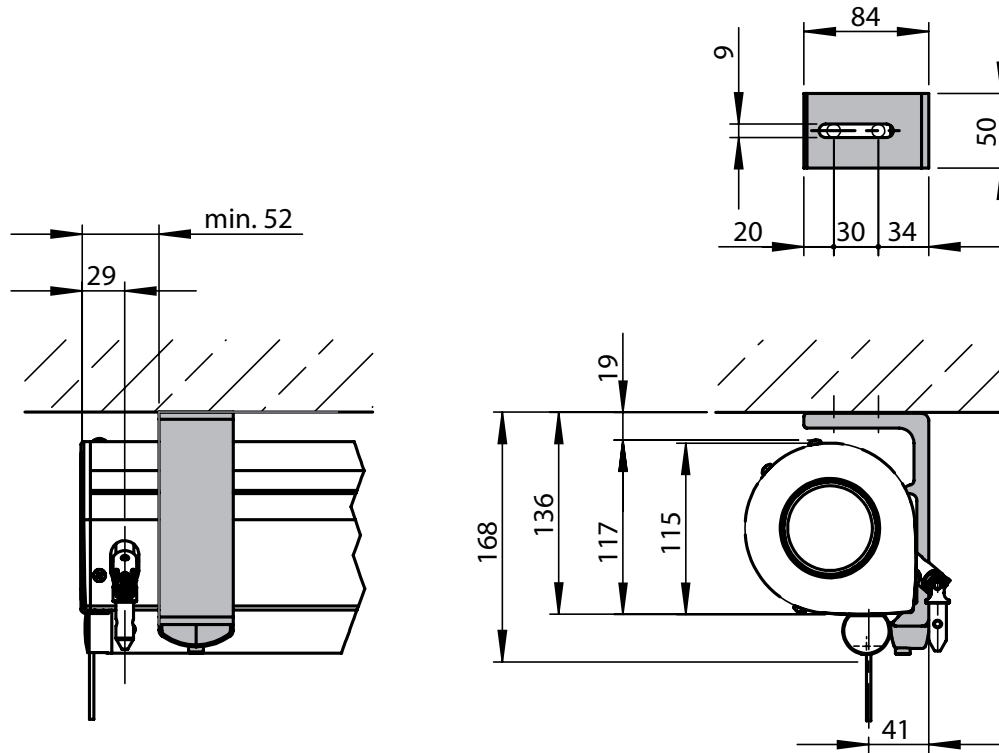
Gelenklager Innenbedienung Ø 16 mm bis 90° Ablenkung und Querablenkung bis 5°



SK = Senkung

So lässt sich die markilux 810 anbringen

Bedienung hinten



Maße in mm