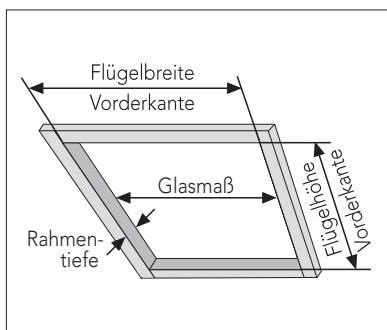


# SCHNUR, GRIFF ohne Abdeckung

**Modell 04-1490** Schnur

**Modell 04-1491** Griff

Dachfenster-Rollo für alle handelsüblichen Dachfenstertypen. Rollwelle aus weiß lackiertem Stahlblech, ø 25mm. Innenliegender Federmotor ohne Arretier-Mechanik. Innenliegender Fallstab aus Stahlrohr ø 12 mm, weiß ummantelt. Bedienung per Schnurzug oder Bediengriff.



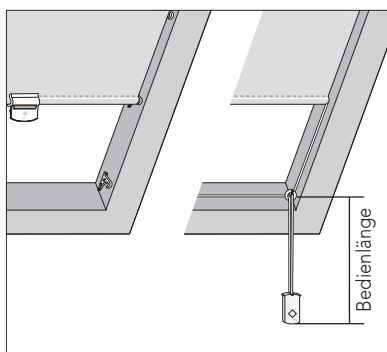
## Bestellmaße

Maximalmaße:	<b>Modell</b>	<b>Min. Breite</b>	<b>Max. Breite</b>	<b>Max. Höhe</b>
	04-1491, 04-1490	30 cm*	160 cm*	200 cm*

\* Stoffbedingte Abweichungen möglich

Bei nicht bekanntem Dachfenstertyp:

- Breite (Flügelbreite Vorderkante)
- Höhe (Flügelhöhe Vorderkante)
- lichte Breite (Glasmaß)
- lichte Höhe (Glasmaß)
- Tiefe des Fensterflügels
- Querschnittsskizze



## Stoffe

Siehe MHZ-Kollektion. Besonders geeignet sind die **DF**-Stoffe auf Kollektionskarte 12 und 13.

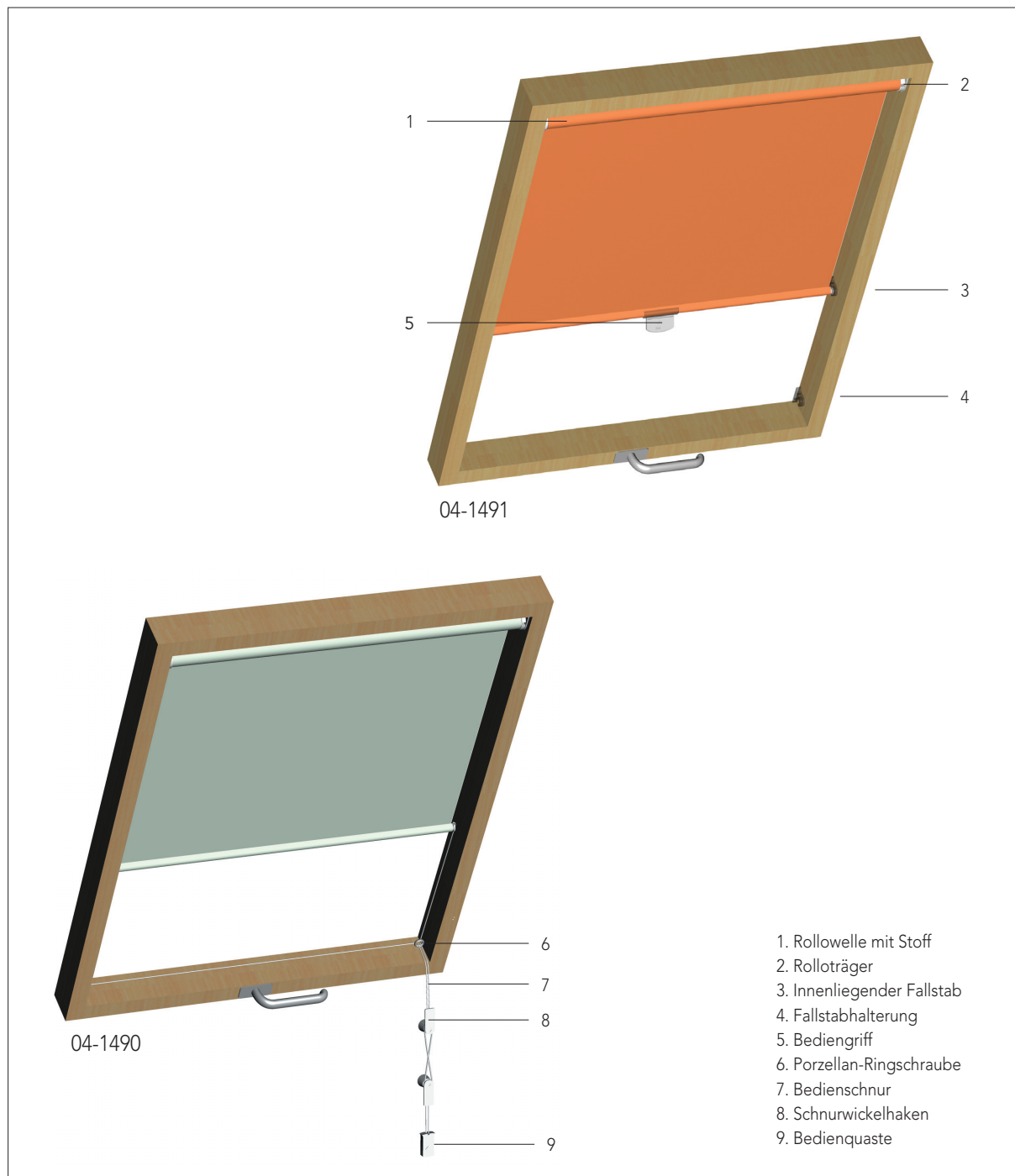
## Bedienung

- Griff:** Öffnen und Schließen durch Ziehen bzw. Nachlassen am Bediengriff. Arretierung durch Einhängen des Fallstabes in seitliche Halterungen.
- Schnur:** Für schwer erreichbare Dachfenster. Öffnen und Schließen mit Zugschnur. Arretierung durch Umwickeln der Schnurwickelhaken (im Lieferumfang enthalten).

## Montage

Bei VELUX-Dachfenstern werden die werkseitig am Fenster angebrachten alten Systemträger verwendet (nicht für VELUX® Pick + Click geeignet). Für alle anderen Dachfenstertypen sind zum Fenstertyp passende Träger im Lieferumfang enthalten.

# MODELLABBILDUNG SCHNUR, GRIFF ohne Abdeckung



Dachfenster

### Bestellangaben

Modell	lichte Breite (Glasmaß)
Dachfensterhersteller	lichte Höhe (Glasmaß)
Dachfenstertyp	Tiefe des Fensterflügels
Rahmenmaterial	Querschnittsskizze
(Holz H, Kunststoff K)	Stofffarbe (Color-Nr.)
Breite	Bedienlänge
(Flügelbreite Vorderkante)	
Höhe	
(Flügelhöhe Vorderkante)	

Messen + Bestellen s. S. 93–96, Bestellformulare ab S. 97