

BIG mit Abdeckung

Modell 04-2503 Kette mit Abdeckung rund

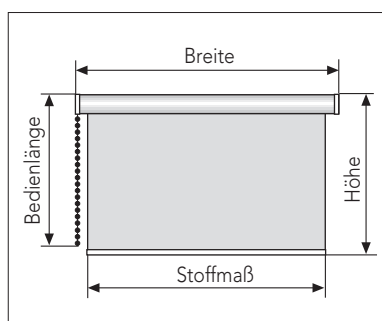
Modell 04-2509 Kette mit Abdeckung eckig

Modell 04-2506 Elektro 230 V LT 50, Sonesse, Altus RTS oder Sonesse RTS, mit Abdeckung rund

Modell 04-2512 Elektro 230 V LT 50, Sonesse, Altus RTS oder Sonesse RTS, mit Abdeckung eckig

Modell 04-2503, 04-2509: Seitenzug-Rollo mit integriertem Kettenzuggetriebe, Rollowelle aus Aluminium \varnothing 65 mm. Abdeckung aus Aluminium, stranggepresst. Außenliegender Fallstab aus Aluminium 18 x 36 mm.

Modell 04-2506, 04-2512: Elektro-Rollo 230 V mit Antrieb LT 50, Sonesse, besonders geräuscharm, Altus RTS mit integriertem Funkempfänger oder Sonesse RTS mit integriertem Funkempfänger, besonders geräuscharm. Mit einstellbarer Endabschaltung. Rollowelle aus Aluminium \varnothing 65 mm. Abdeckung aus Aluminium, stranggepresst. Außenliegender Fallstab aus Aluminium 18 x 36 mm.



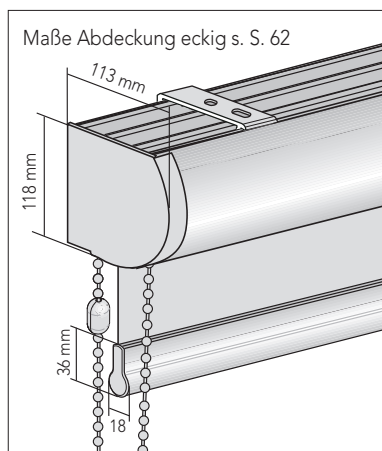
Bestellmaße

Maße:	Modell	Min. Breite	Max. Breite	Max. Höhe
	04-2503, 04-2509	45 cm*	400 cm*	400 cm*
	LT 50	65 cm*	400 cm*	400 cm*
	04-2506, Sonesse	84 cm*	400 cm*	400 cm*
	04-2512, Altus RTS	75 cm*	400 cm*	400 cm*
	Sonesse RTS	90 cm*	400 cm*	400 cm*

Bis Breite 250 cm Getriebe 1:1, ab 250 cm Planetengetriebe 1,47:1, andere Getriebe auf Wunsch
* Stoffbedingte Abweichungen möglich, Verhältnis Breite : Höhe mindestens 1:4

- Breite, Höhe
- Stoffmaß = Breite - 50 mm

Bitte beachten: Ab Breite 360 cm und Höhe 300 cm Behang nur mit Stoffqualität NEO, KIRON und Soltis 92 möglich, siehe MHZ-Kollektion.



Stoffe

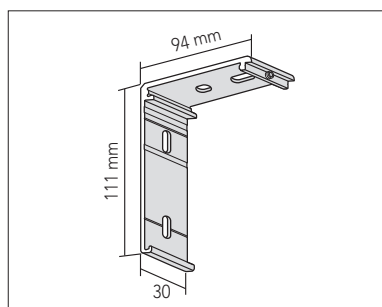
- Siehe MHZ-Kollektion. MHZ-Rollos werden, wenn möglich, ohne Quernaht hergestellt:
- Ist die Rollohöhe oder die Rollobreite kleiner als die Stoffbreite, kann ohne Quernaht gefertigt werden.
 - Überschreiten Rollobreite und Rollohöhe (abzgl. einer Verarbeitungszugabe von 25 cm) die Stoffbreite, ist eine Quernaht erforderlich. Restbahn und Quernaht werden oben angesetzt.
 - Bei Dekorstoffen ohne -Symbol ist die Stoffbreite die max. Rollobreite.
 - Stoffe mit -Symbol nur bis 180 cm Rollobreite geeignet.

Bedienung

Kettenzug mit transparenter Bedienkette, links oder rechts.
Bedienlänge = Rollohöhe - 20 cm, größere Längen auf Wunsch.

Bei Planetengetriebe 1,47:1 und 2,15:1 Standard-Endlosketten mit 100, 150, 200, 250, 300, 350 cm.

Elektro-Antrieb 230 V mit verschiedenen Steuerungsmöglichkeiten
siehe Elektro-Steuerungsbeispiele und Zubehör S. 90 bis 92



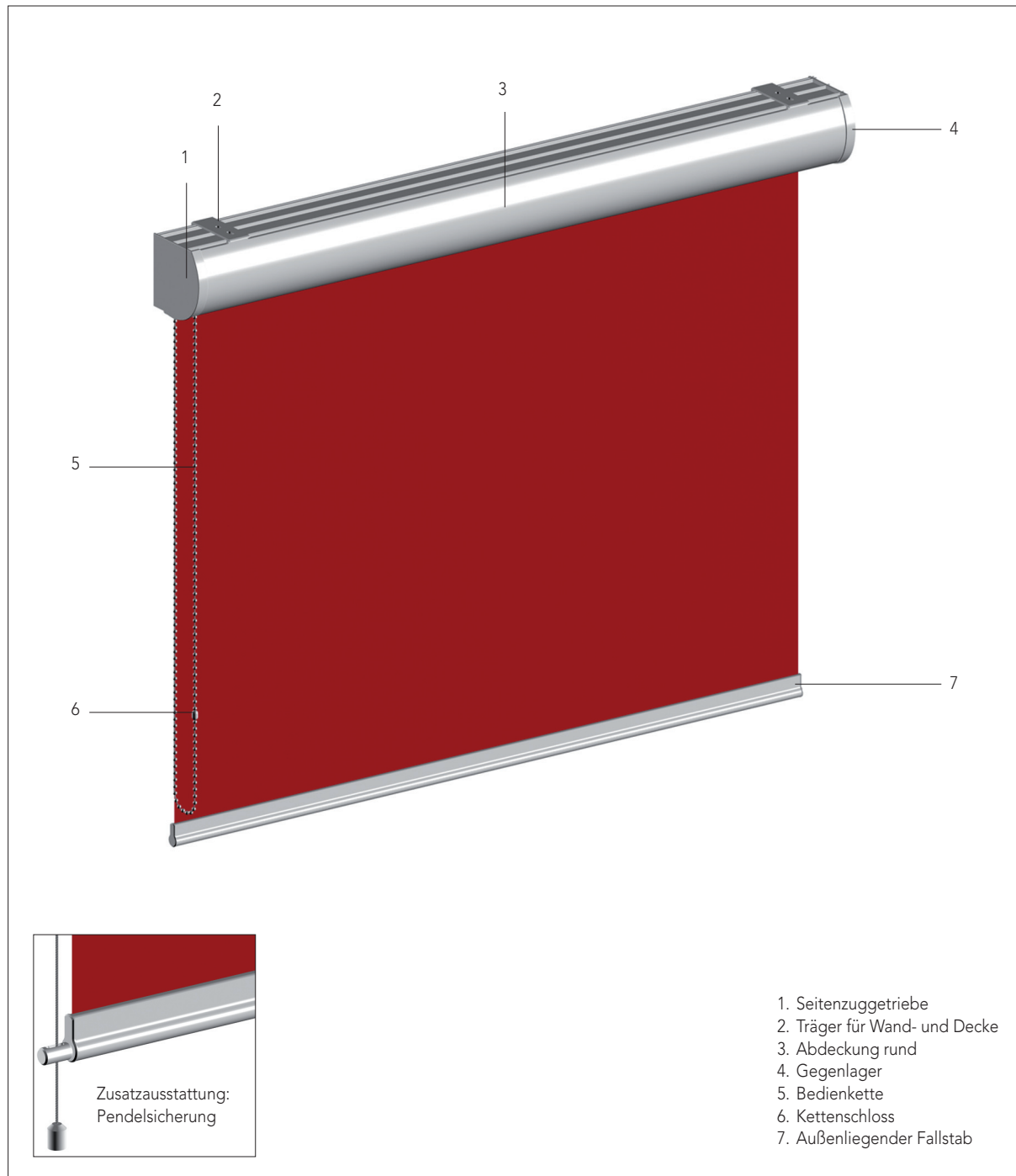
Zusatzausstattung

- Pendelsicherung
- Metallkette

Montage

Träger für Wand- oder Deckenmontage.

MODELLABBILDUNG BIG mit Abdeckung



BIG

Bestellangaben

Modell
 Technikfarbe (100, 171)
 Breite
 Höhe
 Stofffarbe (Color-Nr.)
 Montage (Wand/Decke)
 Bedienung (links/rechts)
 Bedienlänge
 Antrieb (links/rechts)

Zusatzausstattung

– Pendelsicherung
 – Metallkette

Hinweis

Technikfarben
 100 silber eloxiert
 171 weiß pulverbeschichtet
 RAL-Farben auf Anfrage

Elektro-Steuerungen nicht
 im Lieferumfang enthalten.

Messen + Bestellen s. S. 93–96, Bestellformulare ab S. 97