

markilux  
collection

Aus-  
stattungen

markilux  
710 / 810

markilux  
720 / 820

markilux  
725 / 825

markilux  
750 / 850

markilux  
760 / 860

markilux  
730 / 830

markilux  
791 / 891

markilux  
740 / 840

markilux  
745 / 845

## markilux 893

Die Dreieckbeschtattung für besondere Fälle

markilux  
893

markilux  
869

Sonderaus-  
stattung

Technische  
Informationen



**markilux**



Windstabil bis  
Windwiderstandsklasse 2  
(entspricht Windstärke 5)

## markilux 893

### Die Dreieckbeschattung für besondere Fälle

#### Design

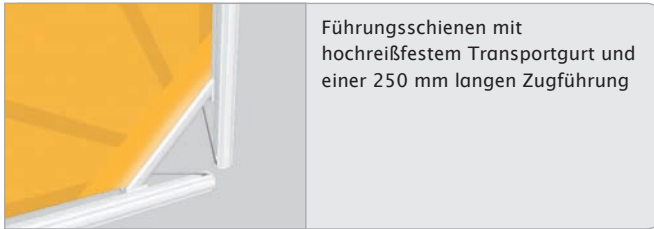
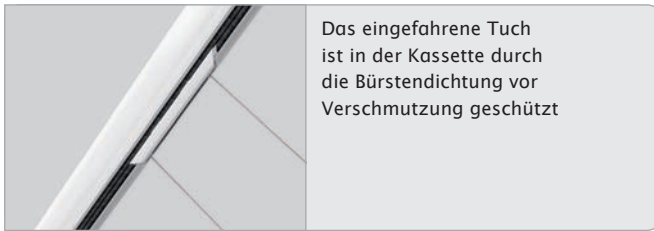
- Die tropfenförmige Aluminium-Kassette sowie die formschönen Schienen dieser Dreieckbeschattung werden den örtlichen Gegebenheiten angepasst und fügen sich so harmonisch in die Fassade ein
- Das eingefahrene Markisentuch ist durch eine rundum geschlossene Kassette vor Witterungseinflüssen geschützt
- Für dauerhafte Schönheit: Markise pulverbeschichtet
- Markisentücher aus Acryl oder sunsilk snc mit selbstreinigendem Effekt

#### Technik

- Stabile, stranggepresste, tragende Kassette aus Aluminium
- Extrem stabiler Seitendeckel aus Edelstahl mit technischem Kunststoff ummantelt und pulverbeschichtet
- Antrieb serienmäßig bereits mit Motor
- Für die Montage steht ein sehr umfangreiches Halterprogramm zur Verfügung
- Halter mit patentiertem Clipsystem für eine einfache, problemlose Montage der Markise

#### Extras

- Funk Motor mit Handsender für die bequeme Bedienung
- Ein einfach zu installierender Funk Sonnen- und Windwächter garantiert Komfort und Schutz – auch bei Abwesenheit



Standard Ausstattung
Motor
geklebtes Markisentuch
sunsilk snc Gewebe
acryl 34 Gewebe
Breitware acryl Gewebe
transolair Gewebe



Standard Gestellfarben
Verkehrsweiß - RAL 9016
Weiß-Aluminium - RAL 9006
Graubraun - ähnlich RAL 8019

optionale Ausstattung
Funk Motor mit Fernbedienung
Sonnen- und Windwächter
Sonderbeschichtung

## Maße und Ausstattungsmöglichkeiten

Auszugs- länge	Markisenbreite						Mindest- breiten	
	150 75-150	200 151-200	250 201-250	300 251-300	350 301-350	400 351-400	Standard Motor	Funk Motor
100							68	75
150								
200								
250								
300								
350								
400								
450								
500								

Maße in cm

-  = lieferbar, 2 Halter pro Schiene
-  = lieferbar, 3 Halter pro Schiene

### Bedienung

Handbetrieb mit Glockenkurbel	–
Handbetrieb mit Innenbedienung	–
Handbetrieb mit Bedienung hinten	–
Motor	●
Funk Motor	○*

### Tücher

sunsilk snc (Dessinserie 324../329..)	● <sup>1</sup>
sunsilk snc signature (Dessinserie 369..)	–
acryl 34 (Dessinserie 341..-347..)	● <sup>1</sup>
Breitware acryl (Dessinserie 349..)	●
sunsilk perla FR (Dessinserie 374../379..)	–
perfortex (Dessinserie 333..)	–
transolair (Dessinserie 339..)	●
Soltis 92	○

### Sonstiges

Sonnen- und Windwächter	○
Abdeckprofile für seitlichen Tuchschlitz	–
Standrohre mit Klemmvorrichtung	–
markilux Folienfenster	–

### Koppelanlagen

Koppelanlagen 2 Felder	–
Koppelanlagen 3 Felder	–

- = Standard Ausstattung
- = optionale Ausstattung
- = nicht lieferbar
- \* = Funk Motor mit 433 MHz Technologie
- <sup>1</sup> = nur Uni-Dessins möglich

### Gehäusetoleranz / Markisentuchmaße

siehe Katalogzeichnung

Maße in mm

Das Markisentuch ist immer **schmäler** als die Markisenbreite.

Konfektionierte Tücher können eine Winkeltoleranz von  $\pm 0' 30'$  ( $= \pm 0,5'$ ) aufweisen.

Bei **Außenbeschattung**: Maßangabe und Antriebsseite immer von außen gesehen.

Bei **Innenbeschattung**: Maßangabe und Antriebsseite immer von innen gesehen.

Bitte bei Bestellung immer das **Maßblatt für markilux 893** ausfüllen. Wir erstellen danach eine Ausführungszeichnung. Der Auftrag gilt dann erst nach schriftlicher Freigabe als vollständig.

Bei den Dreiecktüchern kann die **Dessinfarbe der einzelnen Tuchsegmente** je nach Lichteinfall optisch unterschiedlich wahrgenommen werden.





Die **Ausfahrzeit mit Motor** beträgt ca. 24 Sekunden pro Meter.

**Achtung!** Bei **Dauerbetrieb mit Motor**: Motorstopp nach 3 bis 4 Minuten durch **internen Überlastungsschutz**.

Bei **mehreren gleichzeitig fahrenden Markisen** mit jeweils einem Motor können gleiche Laufgeschwindigkeiten wegen der möglichen Toleranzen der Motordrehzahlen nicht gewährleistet werden.

Gekoppelte Markisen sind nicht vorgesehen.

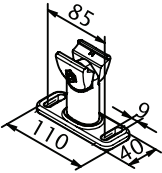
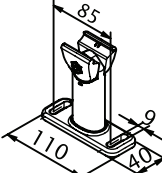
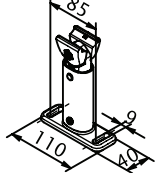


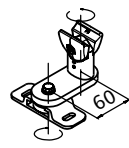
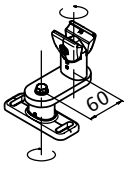
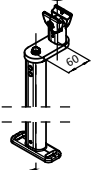
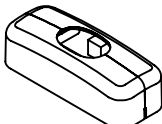
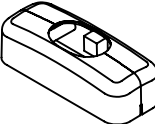
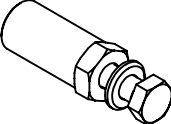
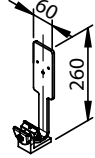
### Gestellfarben

Verkehrsweiß - RAL 9016		●
Weiß-Aluminium - RAL 9006		●
Graubraun - ähnlich RAL 8019		●
Sonderbeschichtung		○

Farben ähnlich RAL - Farbabweichungen zu den Abbildungen und in der Ausführung vorbehalten.

## Befestigung und Zubehör

## markilux 893

 <p>Montageart 20 Schienenhalter oben beweglich</p> <p>80 mm</p> <p>78451.</p>	 <p>Montageart 21 Schienenhalter oben beweglich</p> <p>100 mm</p> <p>78538.</p>	 <p>Montageart 22 Schienenhalter oben beweglich</p> <p>140 mm</p> <p>78539.</p>
 <p>Schienenhalter oben beweglich</p> <p>100 - 500 mm</p> <p>78540.</p>	 <p>Montageart 30 Flachhalter Schienenbefestigung oben beweglich</p> <p>78546.</p>	 <p>Universal Schienenhalter</p> <p>80 mm</p> <p>78542.</p>
 <p>Universal Schienenhalter</p> <p>100 mm</p> <p>78543.</p>	 <p>Universal Schienenhalter</p> <p>140 - 500 mm</p> <p>78545.</p>	 <p>BG-Abdeckkappe Schienenhalter</p> <p>bei: 78081., 78086., 78094., 78247., 78451., 78538., 78543., 78454., 78663.</p> <p>76603.</p>
 <p>BG-Abdeckkappe Schienenhalter</p> <p>bei: 78082., 78087., 78095., 78105., 78107., 78108., 78251., 78539., 78540., 78545., 78665., 78664., 78685.</p> <p>76604.</p>	 <p>BG-Reduzierung M 10 - M 6 / SW 13</p> <p>30 mm Länge (siehe „Technische Information“)</p> <p>753211</p>	 <p>Halter für Sonnen-/ Windwächter und Regenfühler</p> <p>78547.</p>

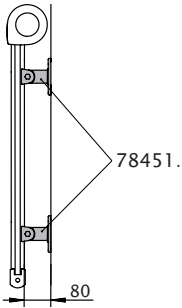
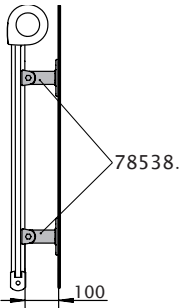
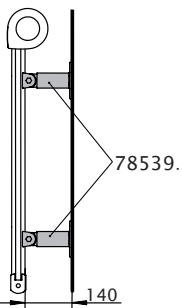
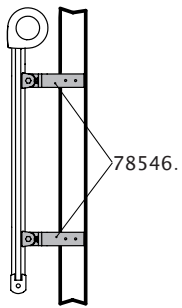
. = RAL-Nr. einsetzen (siehe Kapitel „Beschichtung“)

markilux  
collectionAus-  
stattungenmarkilux  
710 / 810markilux  
720 / 820markilux  
725 / 825markilux  
750 / 850markilux  
760 / 860markilux  
730 / 830markilux  
791 / 891markilux  
740 / 840markilux  
745 / 845markilux  
893markilux  
869Sonderaus-  
stattung

## Befestigungskombinationen

Alle Halter gegen Aufpreis

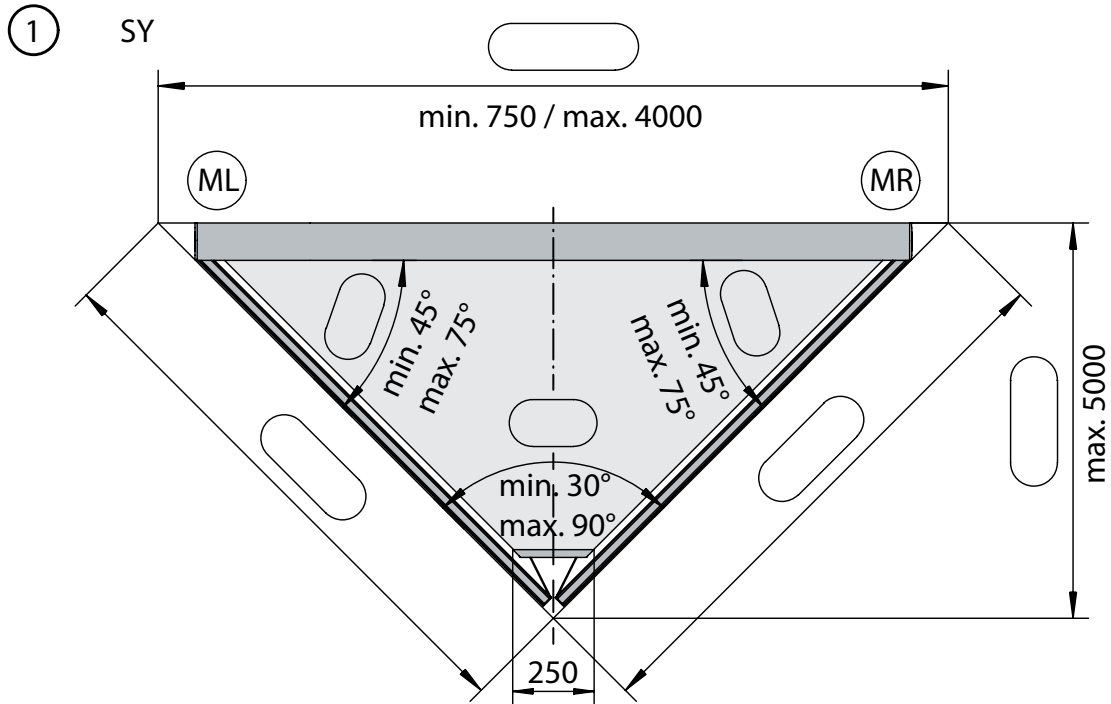
### Montageart

<p>20</p>		<p>· ab 251 cm Ausfall 3 Halter pro Schiene</p>
<p>21</p>		
<p>22</p>		
<p>30</p>		

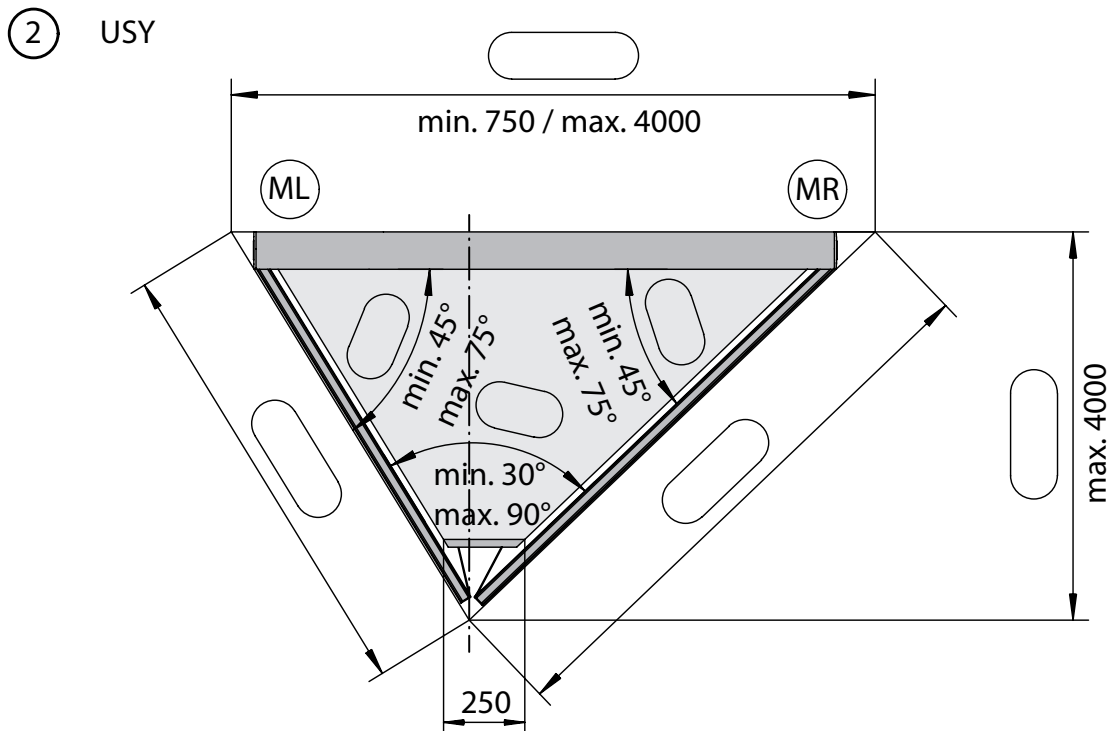
Individuelle Halterauswahl - siehe Befestigungen und Zubehör. Mindestanzahl nach Breite und Ausfall beachten!

**Maßblatt Dreieckbeschattung (Maße können geringfügig abweichen)**

Bitte alle drei Außenmaße oder zwei Außenmaße und einen Winkel eintragen!



Maße in mm



Maße in mm

- SY = Symetrisch
- USY = Unsymetrisch
- ML = Motor links
- MR = Motor rechts

markilux collection

Ausstattungen

markilux 710 / 810

markilux 720 / 820

markilux 725 / 825

markilux 750 / 850

markilux 760 / 860

markilux 730 / 830

markilux 791 / 891

markilux 740 / 840

markilux 745 / 845

**markilux 893**

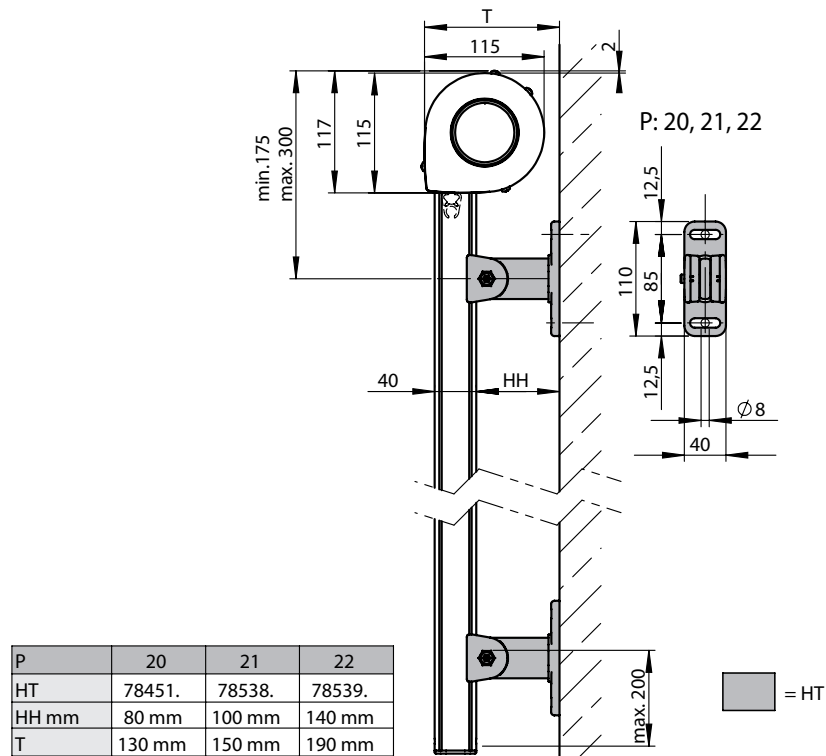
markilux 869

Sonderausstattung

Technische Informationen

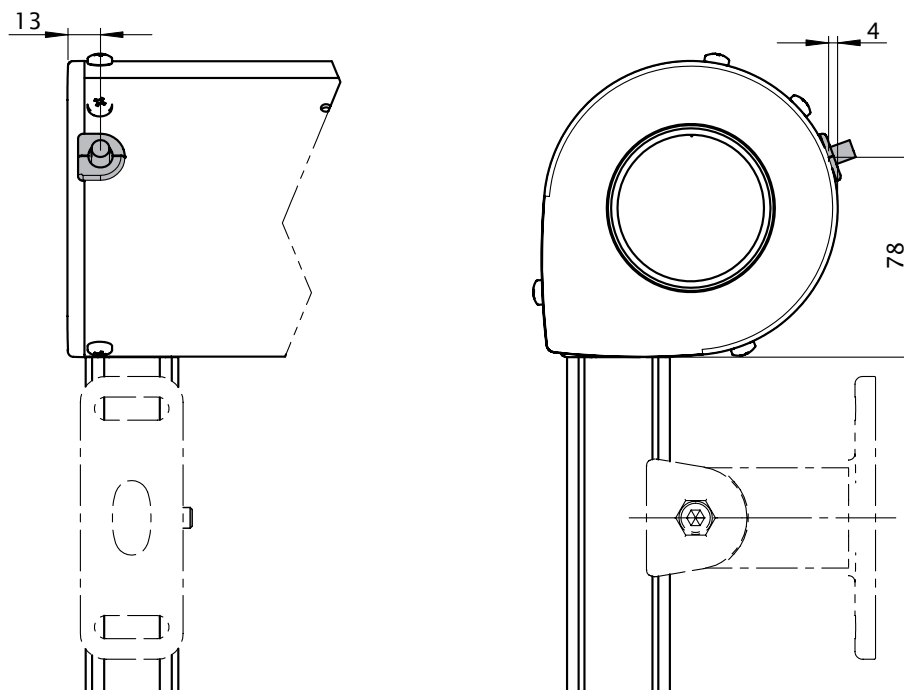
## So lässt sich die markilux 893 anbringen

### Befestigung



Maße in mm

### Kabelaustritt bei Motorantrieb



Maße in mm

P = Montageart  
HT = Halter  
HH = Halterhöhe  
T = Tiefe