



Unterglasmarkise

markilux 779 / 779 tracfix

Die perfekte Unterglasmarkise für große Flächen. Konsequenter eckiges Kassetten-Design unterstreicht die Optik jedes Terrassendaches.



reddot design award
winner 2017



markilux.com

markilux

sicher zeitlos schön

Produkteigenschaften

Windwiderstandsklasse 2 | 3 (größenabhängig)

Windstärke 5 → 28–37 km/h → 7,5–10,4 m/s | Windstärke 6 → 38–48 km/h → 10,5–13,4 m/s

01
02
03
04
05
06
07
08
09
10
11
12
13
14
15
16
17
18
19
20



1 Seitenansicht Antrieb Motor, Schienenhalter flach



1 Seitenansicht Antrieb Handkurbel



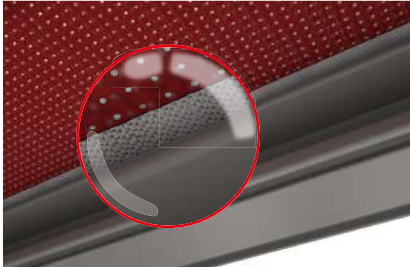
2 Kabelzuführung bei Beleuchtungsoptionen



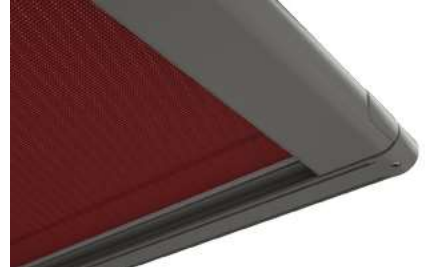
3 Schattenplus, Ausfahrphase



4 tracfix Tuchführung – ohne Spalt zur Führungsschiene ¹⁾



5 Bündiger Abschluss von Ausfallprofil und Führungsschiene



6 LED-Line an Führungsschiene und Tuchstützrohr ¹⁾



7 LED-Line an Führungsschiene und LED-Spots am Tuchstützrohr ¹⁾



8 LED-Line an Führungsschiene ¹⁾, Tuchunterstützung Edelstahlraht



1) Optionale Ausstattung

Produkteigenschaften

Beschreibung

- Unterglasmarkise mit klar gezeichneter, quadratischer Kassette und harmonisch abgestimmten, eckigen Führungsschienen.
- Durch die raffinierte Gegenzug-Spanntechnik und die stabile Konstruktion können Flächen bis 27 m² beschattet werden.

Besonderheiten

- Voll umschließende Kassette, die das Tuch perfekt schützt
- Ausgereifte Gegenzug-Spanntechnik mit Transportbändern und integrierten Gasdruckfedern – sorgt für optimale Tuchspannung in jeder Ausfahrposition
- Option tracfix, die durchgehende seitliche Tuchführung ohne Spalt zwischen Tuch und Führungsschiene – für höhere Windstabilität und schönere Optik
- Kombinierbare Beleuchtungsoptionen Lichtleiste LED-Line an den Führungsschienen, LED-Line im Tuchstützrohr oder LED-Spots am Tuchstützrohr – individuelle Lichtgestaltung für eine stimmungsvolle Abendatmosphäre
- Option Schattenplus mit Höhe 150 oder 210 cm (dessinabhängig) – integrierter senkrechter Sonnen- und Blickschutz im Ausfallprofil, manuell bedienbar
- Das vielfältige Halterprogramm mit patentiertem Clipsystem bietet individuelle Montagemöglichkeiten

Abmessungen

- Einzelanlage: Breite 60–600 cm, Ausfall maximal 600 cm (breitenabhängig)
- Maximalgröße Breite × Ausfall: 400 × 600 cm / 600 × 450 cm (ohne tracfix)
- Maximalgröße Breite × Ausfall: 600 × 400 cm (mit tracfix)
- Zwischenmaße erhältlich

Tuchwelle und Seitenlager

- Rundwelle Ø 85 mm mit Nut, Stahl verzinkt – hervorragende Stabilität, sorgt auch bei großen Markisenbreiten für optimalen Tuchstand
- Lager Tuchwelle aus Edelstahl

Markisenprofile

- Aluminium stranggepresst, in Fassadenqualität pulverbeschichtet
- Kassettenprofil zweiteilig, eckig, Höhe 125 mm × Tiefe 125 mm
- Führungsschienen eckig, abgerundet, Breite 52 mm × Tiefe 52 mm
- Ausfallprofil vorne abgerundet, Tiefe 110 mm × Höhe 52 mm, bei Schattenplus Tiefe 139 mm × Höhe 66 mm

Seitenabdeckungen

- Seitendeckel für Kassette aus Aluminium-Druckguss, zweiteilig, pulverbeschichtet
- Endkappe für Führungsschiene aus hochwertigem Kunststoff, pulverbeschichtet

Befestigungshalter

- Aluminium stranggepresst, pulverbeschichtet
- Kassette freitragend an Führungsschienen
- Halter Führungsschiene: Flachhalter, Abstandshalter, Nischenbefestigung
- Halterhöhen Standard: 20 / 85 / 105 / 145 mm (Sonderhöhen erhältlich)
- Weiteres Zubehör erhältlich

01 **Gestellfarben**

02 markilux Markisenfarben ohne Aufpreis

03 Verkehrsweiß RAL 9016



05 Weiß-Aluminium RAL 9006



07 Graubraun ähnlich RAL 8019

09 Cremeweiß-Struktur 5233 ¹⁾11 Steingrau-metallic 5215 ¹⁾13 Anthrazit-metallic 5204 ¹⁾15 Havannabraun-Struktur 5229 ¹⁾17 **18**

19

20

Sonderbeschichtung

Sonderfarbe nach RAL gegen Aufpreis – matte, Metallic- und Perl-Farben sowie andere Farbsysteme (DB, Tiger etc.) auf Anfrage. Alle Gestellfarben gegen Aufpreis auch mit erhöhtem Korrosionsschutz erhältlich.

1) Strukturfarbe

Farbabweichungen zu den Abbildungen und in der Ausführung vorbehalten.

Maße und Ausstattungsmöglichkeiten

Einzelanlage

		Markisenachsmaß										Markisen- mindestachsmaß	
		150	200	250	300	350	400	450	500	550	600		
Bestellmaße		60	151	201	251	301	351	401	451	501	551		
		150	200	250	300	350	400	450	500	550	600	Motor	Funk- motor
Gesamtbreite		+ 5,4											
H	150 ¹⁾											60 / 67 ¹⁾	70 / 76 ¹⁾
	200 ¹⁾												
	250 ¹⁾									2)			
	300 ¹⁾							2)	2)	2)	2)	107 ³⁾	107 ³⁾
	350 ¹⁾						2)	2)	2)	2)	2)		
	400 ¹⁾	2)	2)	2)	2)	2)	2)	2)	2)	2)	2)		
	450	2)	2)	2)	2)	2)	2)	2)	2)	2)	2)		
	500	2)	2)	2)	2)	2)	2)	—	—	—	—		
	550	2)	2)	2)	2)	2)	2)	—	—	—	—		
600	2)	2)	2)	2)	2)	2)	—	—	—	—			

Maße in cm

- 1) = tracfix (optional). Nur mit Motor erhältlich
- 2) = Entspricht Windwiderstandsklasse 2, übrige Größen entsprechen Windwiderstandsklasse 3
- 3) = Ab Ausfall 281 cm
- H = Ausfall

- = 2 Halter
- = 3 Halter
- = 3 Halter, 1 Tuchunterstützung aus Edelstahl

Antrieb	Standard	optional
Handkurbel	✓ ¹⁾	—
Standardmotor	✓ ²⁾	—
silentec Motor (optional mit externem Funkempfänger io / RTS) ¹⁾	—	—
868 MHz Funkmotor io	—	✓
433 MHz Funkmotor RTS	—	✓
433 MHz Funkmotor RTS mit Nothandkurbel ¹⁾	—	—

- 1) Nicht bei tracfix
- 2) Bei tracfix

Gekoppelte Markise

nicht erhältlich

Schattenplus	Standard	optional
Höhe dessinabhängig, siehe Tabelle „Schattenplus-Tuch“		
Markisenachsmaß minimal 201 cm – maximal 500 cm		
Handkurbel	✓	—
Standardmotor	—	—
868 MHz Funkmotor io	—	—
433 MHz Funkmotor RTS	—	—

Zusatzausstattungen

- tracfix – Tuchführung bündig in den Führungsschienen
- Schattenplus, manuell
- LED-Line an den Führungsschienen, beidseitig
- LED-Line im Tuchstützrohr ¹⁾
- LED-Spots am Tuchstützrohr ¹⁾
- LED-Spots an der Kassette
- Wärmestrahler 2000 W / 2500 W
- Wärmestrahler 2500 W mit integriertem Funkempfänger 868 MHz Funk io
- Automatiksteuerungen (Sonne, Wind, Regen)


Detailinformationen siehe Kapitel „Sonderausstattung“

- 1) LED-Line und LED-Spots nicht miteinander kombinierbar

01	Markisentuch	Dessin Nr.	Standard	optional	Markisenachsmaß		Ausfall	Konfektion		
02	sunvas	301.. / 309..-315..	✓	—	≤ 600		≤ 400	LN		
03	sunsilk	324.. / 325.. / 328.. / 369..	✓	—	≤ 600		≤ 400	LN		
04	perfortex	331.. / 332..	✓	—	≤ 600		≤ 400	LN		
05	sunvas (250 cm)	31008, -09, -13, -16, -18, -25, 27, -28, -31, -36, -37, -57, -58, 31109, -14, -17	✓	—	≤ 250	≤ 250	≤ 243	≤ 243	N	N
06					≤ 400	≤ 400	≥ 244	≥ 244	N	N
07	transolair	338..	—	✓	≤ 400		≥ 244	QN		
08					≥ 401 ≤ 550		≤ 400	LN		
09					≤ 600		≤ 350	LN		
10	sunvas (320 cm)	31008, -09	✓	—	≤ 320		≥ 314	QN		
11					≤ 400		≤ 313	N		
12					≤ 400		≥ 244 ≤ 400	QN		
13	vuscreen Alu	317..	—	✓	> 400		≤ 250	N		
14					≤ 400		≤ 243	N		
15					≤ 400		≥ 244 ≤ 400	QN		
16	Soltis Perform 92	92-20..	—	✓	≥ 186 ≤ 400		≥ 195 ≤ 300	QN		
17					≤ 185		≤ 300	N		
					≤ 400		≤ 194	N		
					≥ 186 ≤ 400		≥ 195 ≤ 300	QN		
	perla und perla FR	370.. und 374.. / 375..	—	—						

18

	Schattenplus-Tuch¹⁾	Dessin Nr.	Standard	optional	Markisenachsmaß	Höhe	Konfektion
19	sunvas	301.. / 309..-315..	✓	—	≤ 500	150	LN
20	sunsilk	324.. / 325.. / 328.. / 369..	✓	—	≤ 500	150	LN
	transolair	338..	—	✓	≤ 500	210	QN
	vuscreen Alu	317..	—	✓	≤ 500	150	N
	Soltis Perform 92	92-20..	—	✓	≤ 500	210	QN
	Glasfaser-Screen	272..	—	—			
	perfortex	331.. / 332..	—	—			
	perla	370..	—	—			
	perla FR	374.. / 375..	—	—			

 = tracfix

1) = Schattenplus-Tuch ist schmaler als Markisentuch

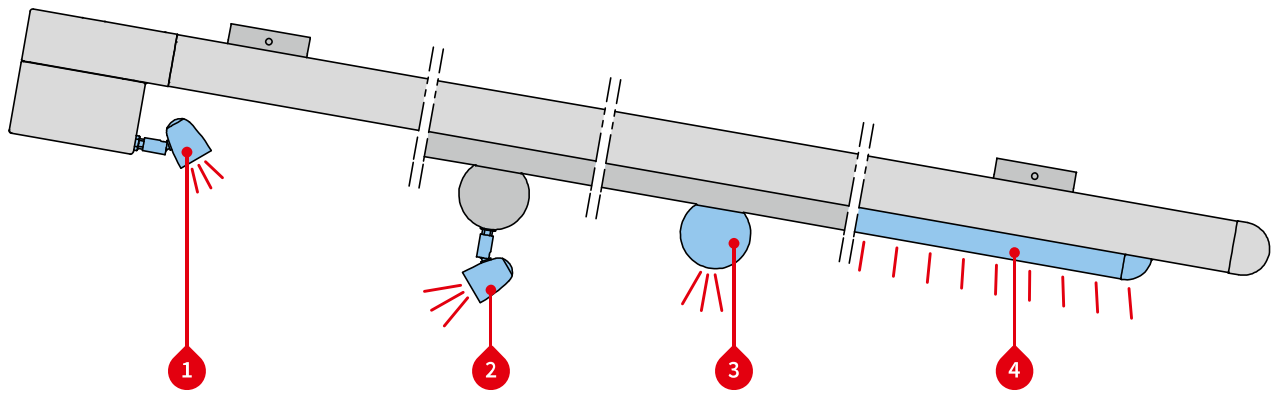
N = Nahtlos

LN = Längsnähte, Bahnenbreite in der Regel 120 cm

QN = Quernähte – bei Streifendessins verlaufen die Streifen quer, daher sind einfarbige Dessins empfohlen

Maße in cm

Beleuchtungsoptionen



Beleuchtungsoptionen

- 1) LED-Spots an der Kassette
- 2) LED-Spots am Tuchstützrohr ¹⁾
- 3) LED-Line im Tuchstützrohr ¹⁾
- 4) LED-Line an den Führungsschienen, beidseitig

Steuerung

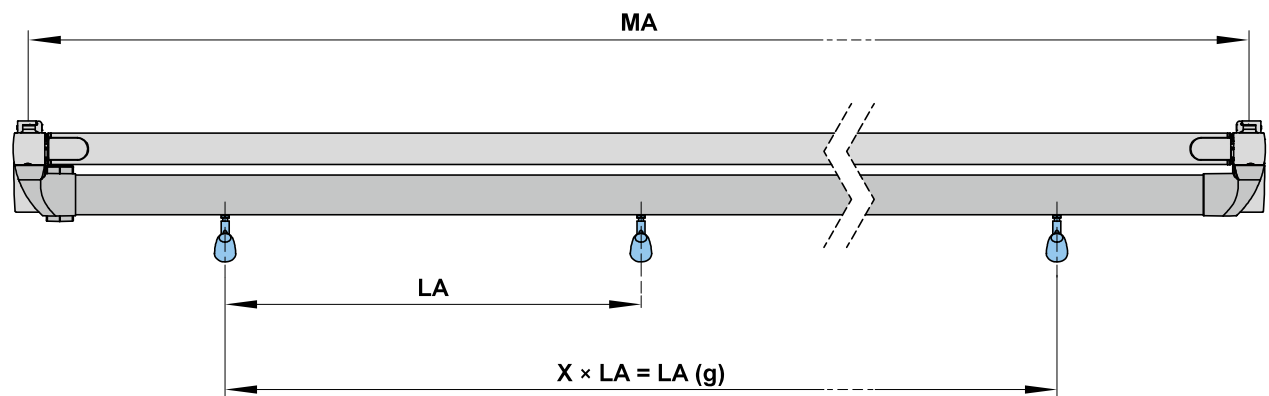
	Standard	optional
Schaltung an / aus	—	✓
Dimmfunktion Funk io 868 MHz	✓	—
Dimmfunktion Funk RTS 433 MHz	—	✓

Kombinationsmöglichkeiten siehe „Maßübersicht Beleuchtungsvarianten“

1) LED-Line und LED-Spots nicht miteinander kombinierbar

Anordnungschema der LED-Spots

1) und 2) an der Kassette und am Tuchstützrohr



Markisenachsmaß	Anzahl Spots	LA	LA (g)
150–250	3	65	130
251–300	3	98	196
301–350	3	98	196
351–400	4	98	294
401–450	4	98	294
451–500	5	98	392
501–550	5	98	392
551–600	6	98	490

Maße in cm

LA (g) = Abstand zwischen den Spots (gesamt)


MA = Bestellmaß = Markisenachsmaß = Befestigungsachse

01 **1** und **2** LED-Spots an der Kassette und am Tuchstützrohr


02 **Technische Daten**

Betriebsspannung	230 V, 50 Hz
Leistung eines LED-Spots	5 W
Leuchtmittel	LED (12 V)
Anzahl Transformatoren	1 Stück
Lichtfarbe	2700 K
IP Schutzklasse	IP 44
Lebensdauer	ca. 20.000 h

K O C H SPL




Diese Leuchte enthält eingebaute LED-Lampen.



LED

Die Lampen können in der Leuchte nicht ausgetauscht werden.

874/2012 


03
04
05
06
07
08
09
10
11
12
13
14
15
16
17
18
19
20

3 und **4** LED-Line im Tuchstützrohr und in den Führungsschienen


Technische Daten

Betriebsspannung	230 V, 50 Hz
Leistung pro Meter	10 W
Leuchtmittel	LED (12 V)
Anzahl LED	120 Stück / m
Anzahl Transformatoren	1 Stück
Lichtfarbe	3200 K
IP Schutzklasse	IP 44
Lebensdauer	ca. 15.000 h

K O C H LFD




Diese Leuchte enthält eingebaute LED-Lampen.

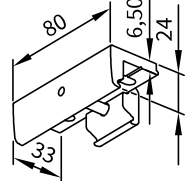
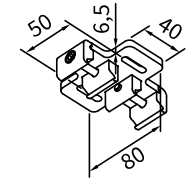
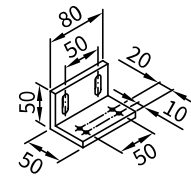
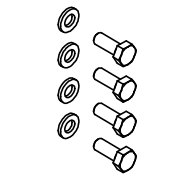
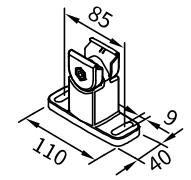
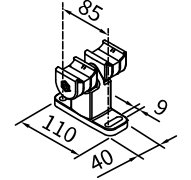
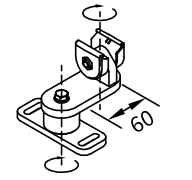
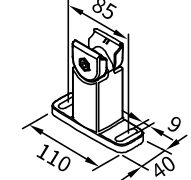
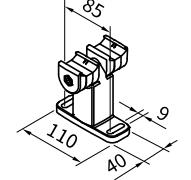
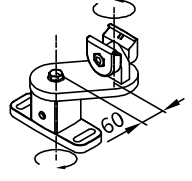
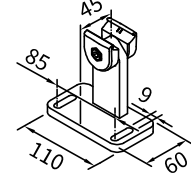
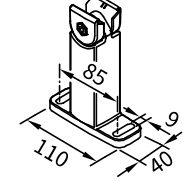
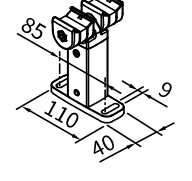
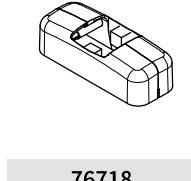


LED

Die Lampen können in der Leuchte nicht ausgetauscht werden.

874/2012 

Befestigung und Zubehör

 <p>Schienerhalter flach Montageart 10/15</p> <p>78548.</p>	 <p>Doppelschienerhalter, flach 2 Einzelanlagen</p> <p>73627.</p>	 <p>Zusatzwinkel Lager-/Getriebe-/Motorseite Montageart 15 50 x 50 x 80 mm</p> <p>78719.</p>
 <p>Zubehör für zwei Winkel 78719.</p> <p>787211</p>	 <p>Schienerhalter, oben beweglich Montageart 20 80 mm</p> <p>73624.</p>	 <p>Doppelschienerhalter, oben beweglich; mittiger Halter bei 2 Einzelanlagen nebeneinander, 80 mm</p> <p>73631.</p>
 <p>Universalschienerhalter 80 mm</p> <p>73629.</p>	 <p>Schienerhalter, oben beweglich Montageart 21 100 mm</p> <p>76046.</p>	 <p>Doppelschienerhalter, oben beweglich; mittiger Halter bei 2 Einzelanlagen nebeneinander, 100 mm</p> <p>73634.</p>
 <p>Universalschienerhalter 100 mm</p> <p>76054.</p>	 <p>Schienerhalter mit Ausgleichplatte 100 mm</p> <p>76199.</p>	 <p>Schienerhalter, oben beweglich Montageart 22 140 mm</p> <p>76048.</p>
 <p>Doppelschienerhalter, oben beweglich 140 mm</p> <p>73636.</p>	 <p>Abdeckkappe für eckige Schienerhalter Standardzubehör Halter</p> <p>76718.</p>	

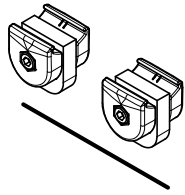
01
02
03
04
05
06
07
08
09
10
11
12
13
14
15
16
17
18
19
20

01 **Befestigung und Zubehör**

02

03

04



Halter und Federstahl
für Tuchstützdraht

größenabhängig im Liefe-
rumfang

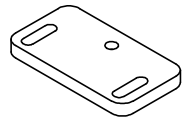
73639. und 771401

05

06

07

08



Halteplatte für
Schienenhalter

110 × 60 mm

78158.

09

10

11

12

13

14

15

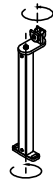
16

17

18

19

20

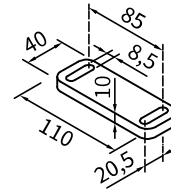


Universalschienenhalter

oben beweglich

140–500 mm

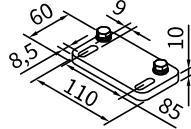
76053.



Distanzplatte für
Schienenhalter

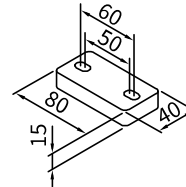
110 × 40 × 10 mm

78570.



Adapterplatte für
Schienenhalter

78165.



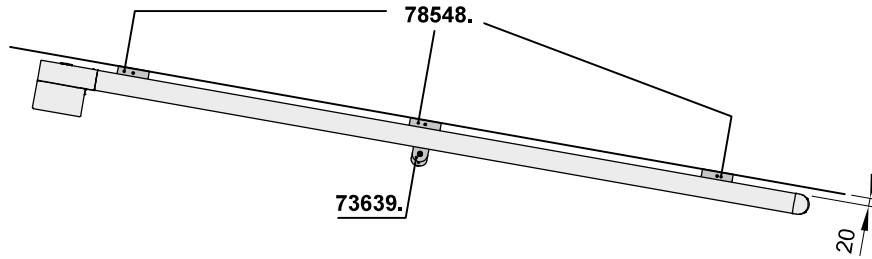
Distanzplatte für
Doppelschienenhalter
flach

80 × 40 × 15 mm

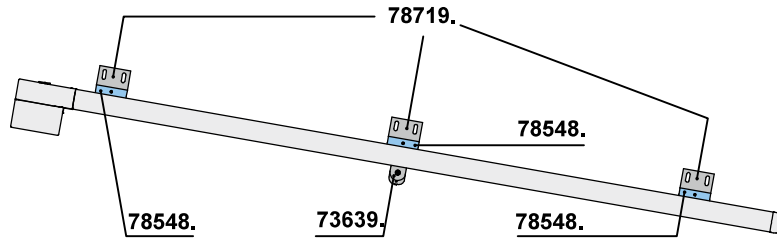
73742.

Montagearten

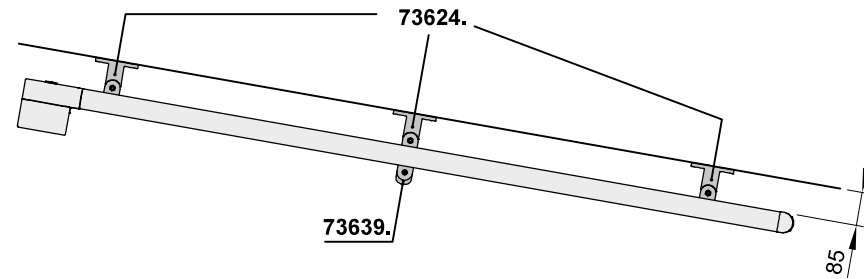
10
Abstand 20 mm



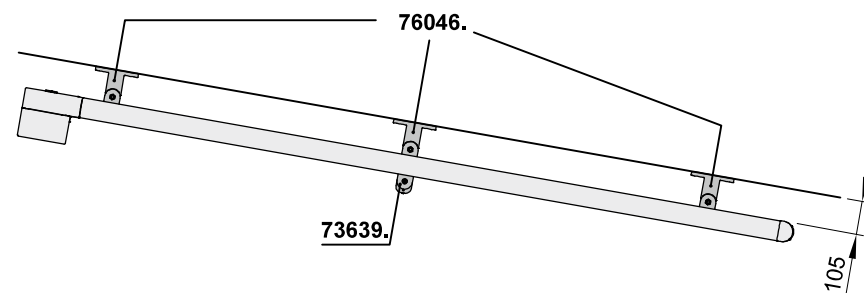
15
Winkel seitlich



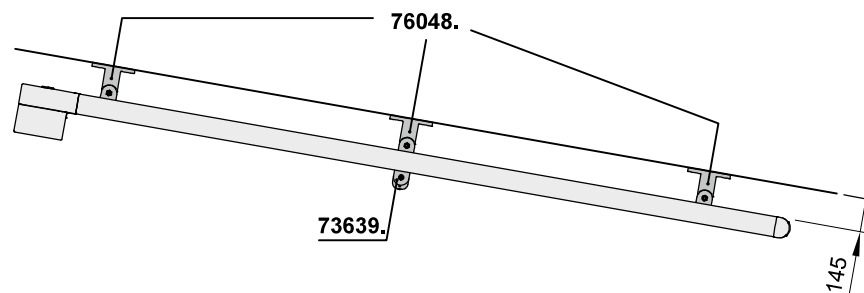
20
Abstand 85 mm



21
Abstand 105 mm



22
Abstand 145 mm



Individuelle Halterauswahl :

siehe „Befestigung und Zubehör“. Bei Ausfall > 300 cm immer 3 Halter pro Führungsschiene.

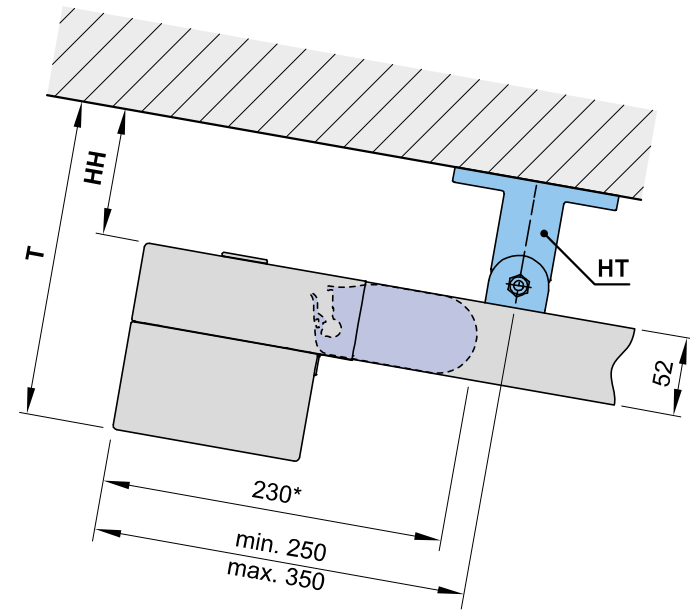
Tuchdurchhang in der Ein- und Ausfahrphase möglich.

Nur bei markilux 779 ohne tracfix werden je nach Größe Tuchstützdrähte mit Haltern mitgeliefert (73639.), an deren Montageposition immer ein Schienenhalter zu setzen ist.

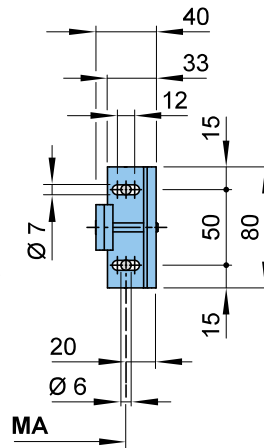
01
02
03
04
05
06
07
08
09
10
11
12
13
14
15
16
17
18
19
20

Montagearten

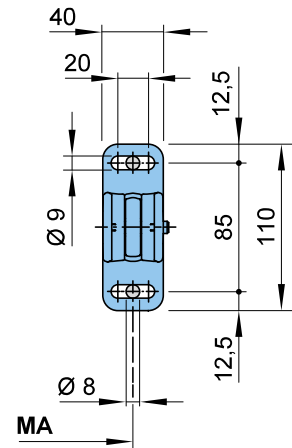
Maßübersicht



Montageart 10



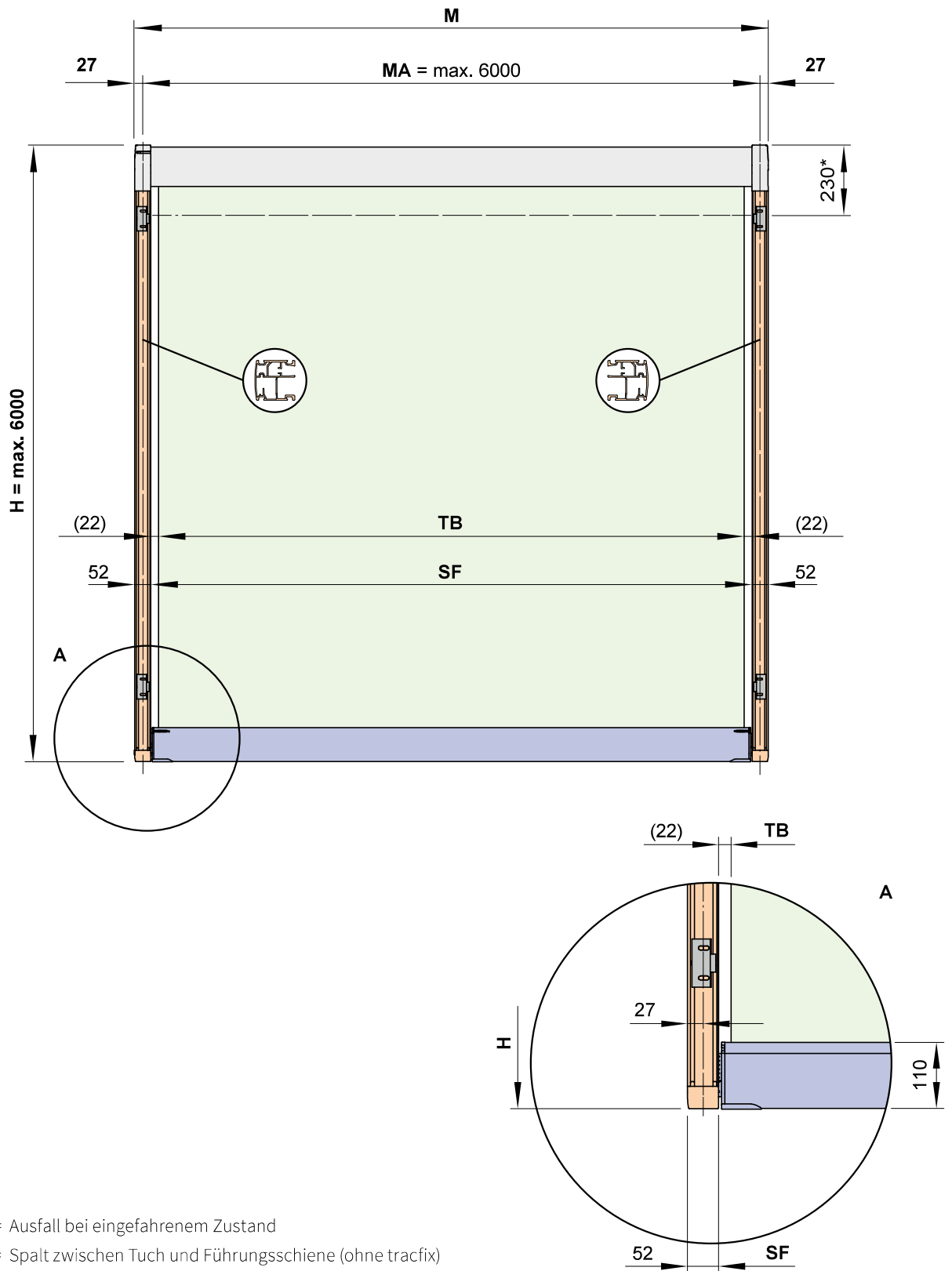
Montagearten 20, 21, 22



	Montageart 10	Montageart 20	Montageart 21	Montageart 22
HT	= Halter 78548.	73624.	76046.	76048.
HH	= Halterhöhe 20	85	105	145
T	= Tiefe 150	215	235	275
MA	= Bestellmaß = Markisenachsmaß = Befestigungsachse			
*	= Ausfall in eingefahrenem Zustand			

Maßübersicht

Einzelanlage



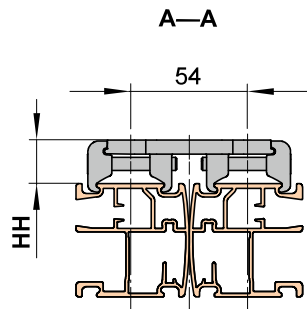
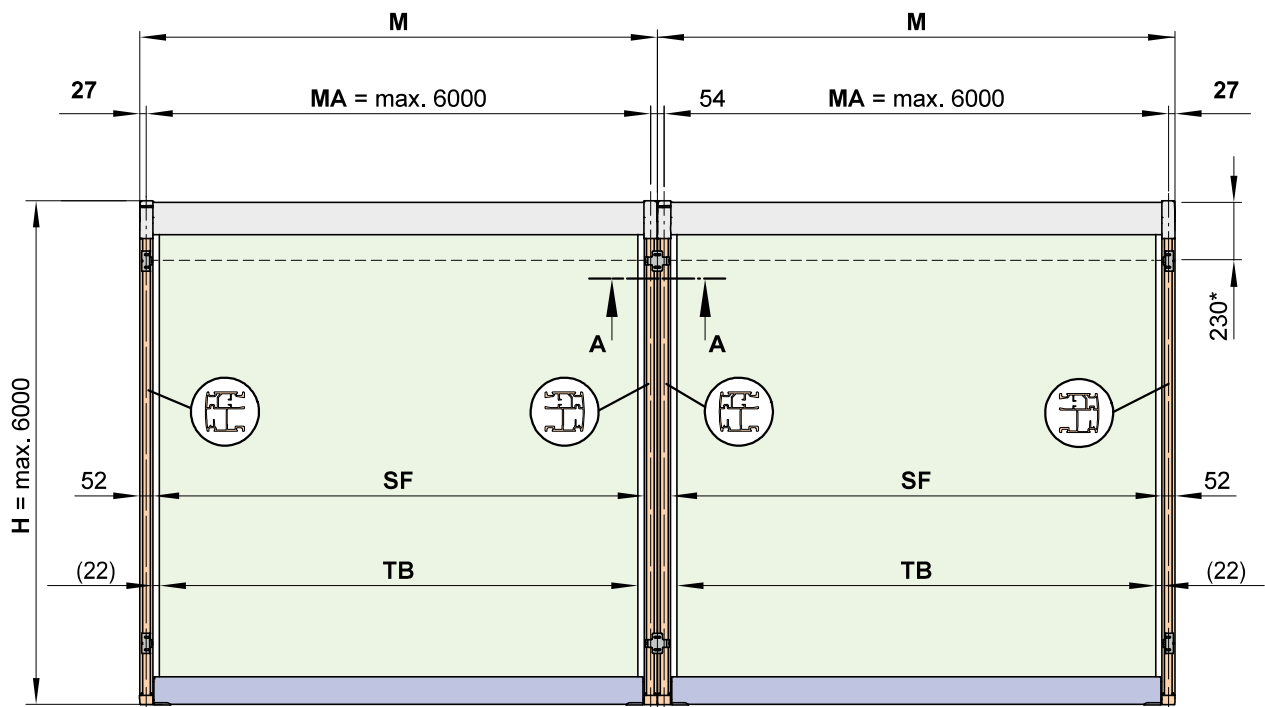
- * = Ausfall bei eingefahrenem Zustand
- (...) = Spalt zwischen Tuch und Führungsschiene (ohne tracfix)
- H = *Bestellmaß* = Ausfall
- M = Markisenbreite
- MA = *Bestellmaß* = Markisenachsmaß = Befestigungsachse
- TB = Tuchbreite (ohne tracfix)
- SF = Sichtfläche Tuch (tracfix)

Maße in mm

01
02
03
04
05
06
07
08
09
10
11
12
13
14
15
16
17
18
19
20

Maßübersicht

Zwei Einzelanlagen – Anbringung mit Doppelschienenhalter

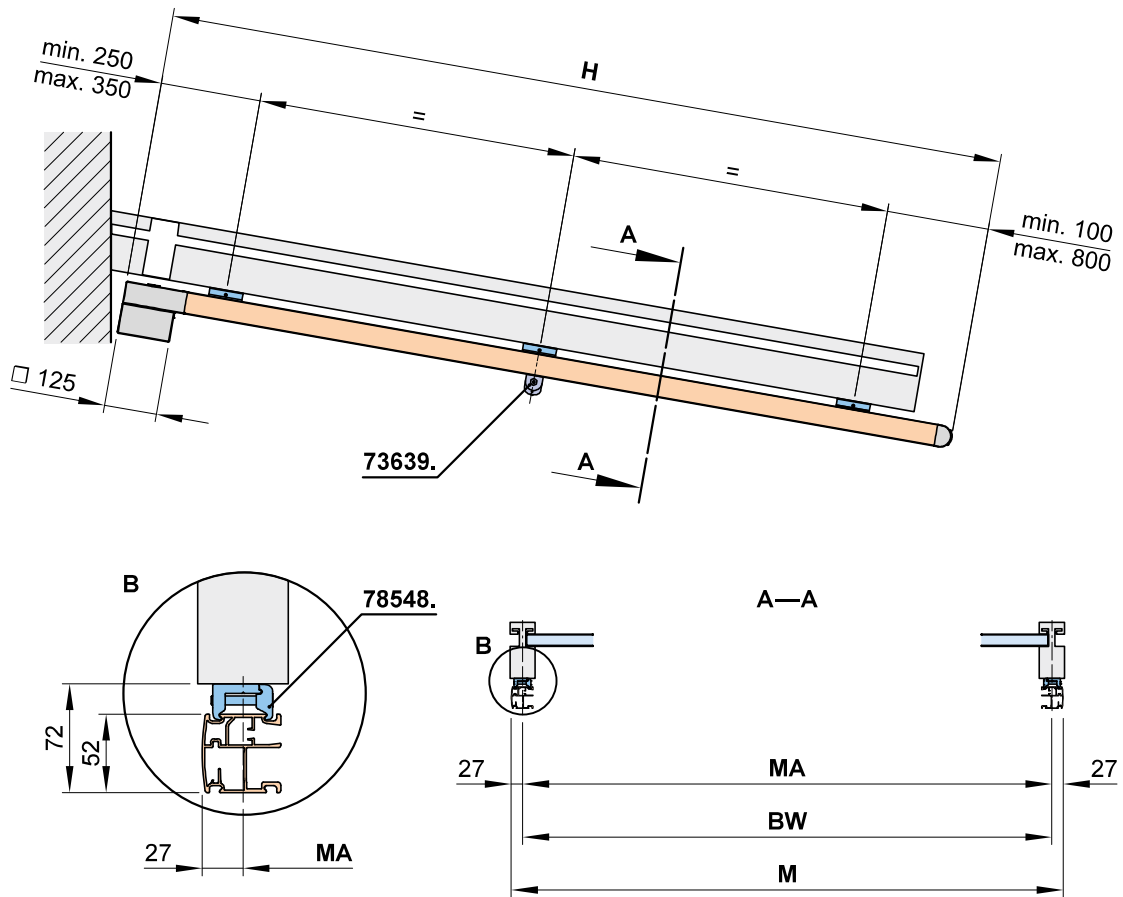


18

- * = Ausfall bei eingefahrenem Zustand
- (...) = Spalt zwischen Tuch und Führungsschiene (ohne tracfix)
- H** = *Bestellmaß* = Ausfall
- HH** = Halterhöhe
- M** = Markisenbreite
- MA** = *Bestellmaß* = Markisenachsmaß = Befestigungsachse
- TB** = Tuchbreite (ohne tracfix)
- SF** = Sichtfläche Tuch (tracfix)

Maße in mm

Maßübersicht Montageart 10

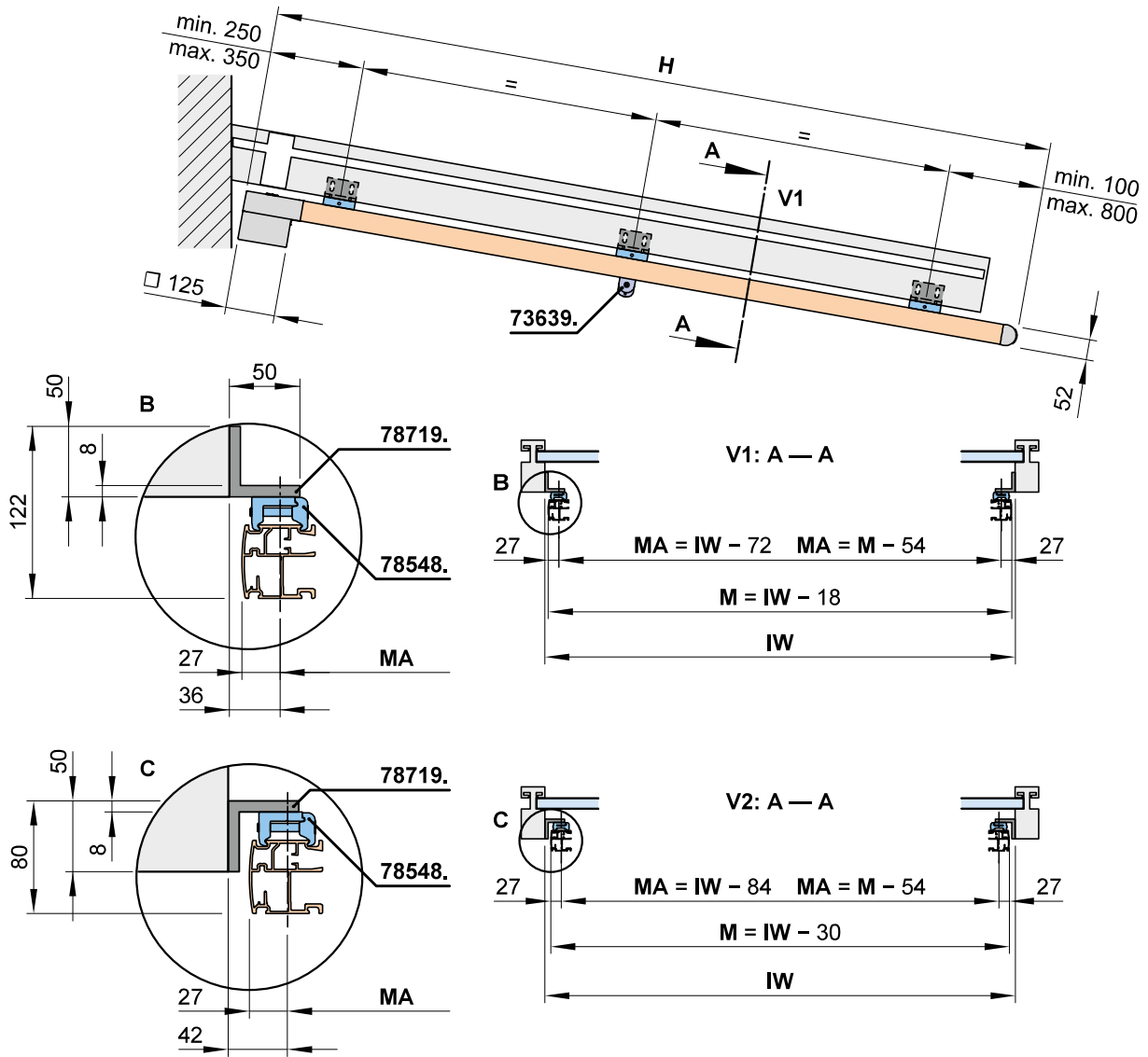


- BW** = Befestigungsachse Wintergarten
- H** = *Bestellmaß* = Ausfall
- M** = Markisenbreite
- MA** = *Bestellmaß* = Markisenachsmaß = Befestigungsachse

Maße in mm

01
02
03
04
05
06
07
08
09
10
11
12
13
14
15
16
17
18
19
20

Maßübersicht Montageart 15

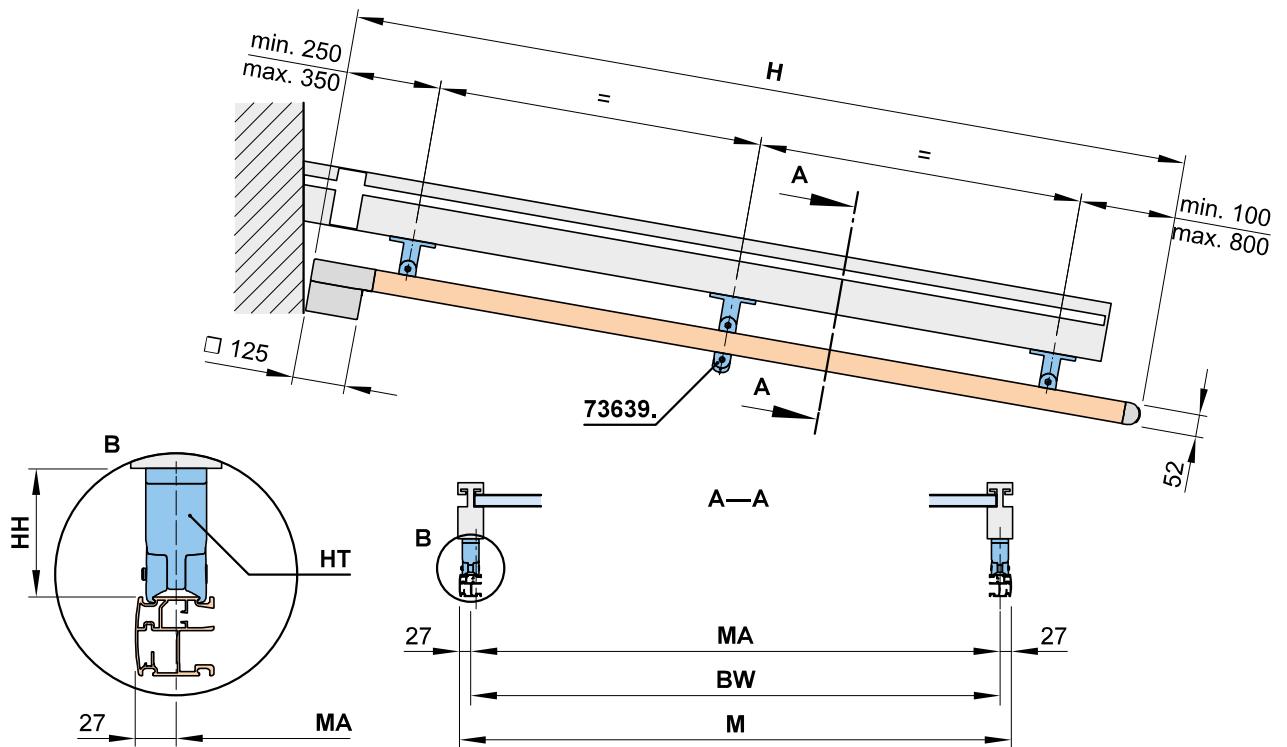


18

- H** = Bestellmaß = Ausfall
- IW** = Innenmaß Wintergarten
- M** = Markisenbreite
- MA** = Bestellmaß = Markisenachsmaß = Befestigungsachse
- V1, V2** = Varianten

Maße in mm

Maßübersicht Montageart 20, 21, 22



01
02
03
04
05
06
07
08
09
10
11
12
13
14
15
16
17
18
19
20

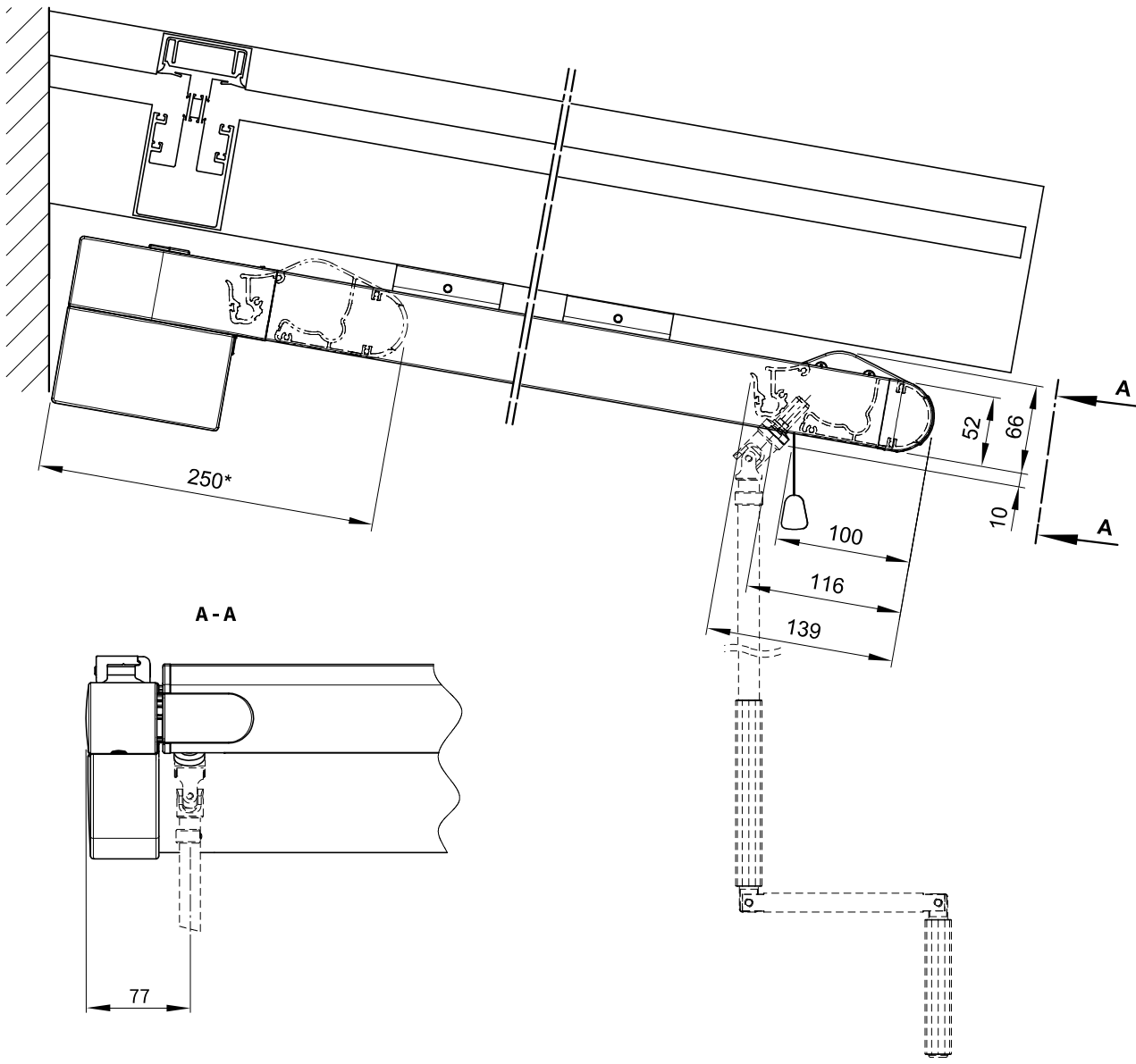
- BW** = Befestigungsachse Wintergarten
- H** = *Bestellmaß* = Ausfall
- HH** = Halterhöhe (Maß siehe „Montagearten Maßübersicht“)
- HT** = Halter
- M** = Markisenbreite
- MA** = *Bestellmaß* = Markisenachsmaß = Befestigungsachse

Maße in mm

01
02
03
04
05
06
07
08
09
10
11
12
13
14
15
16
17
18
19
20

Maßübersicht Schattenplus

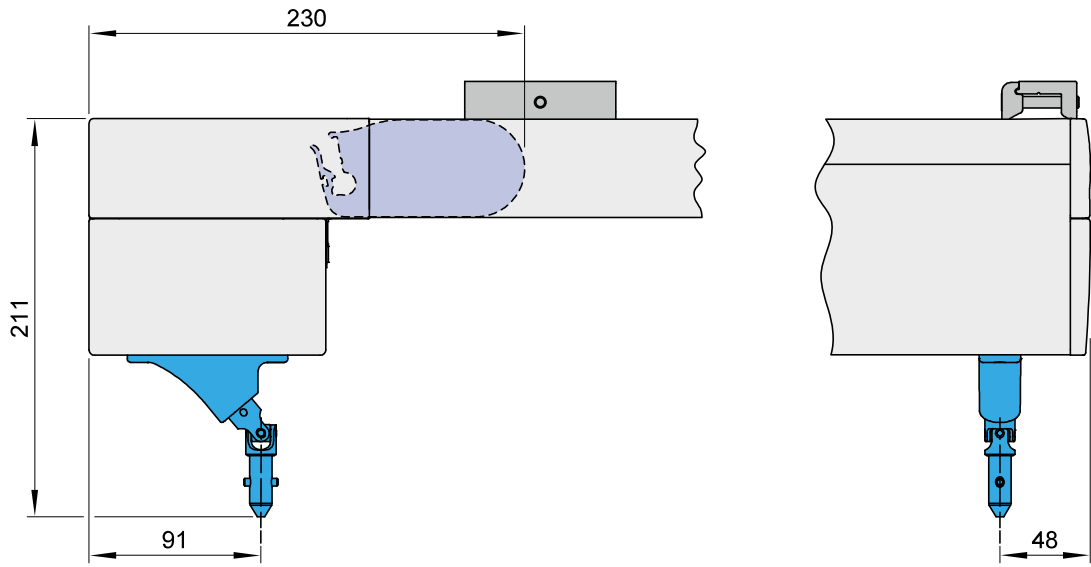
Antrieb Magnet-Gelenklager-Kurbel



* = Ausfall bei eingefahrenem Zustand

Maße in mm

Getriebeabgang Antrieb Handkurbel



01

02

03

04

05

06

07

08

09

10

11

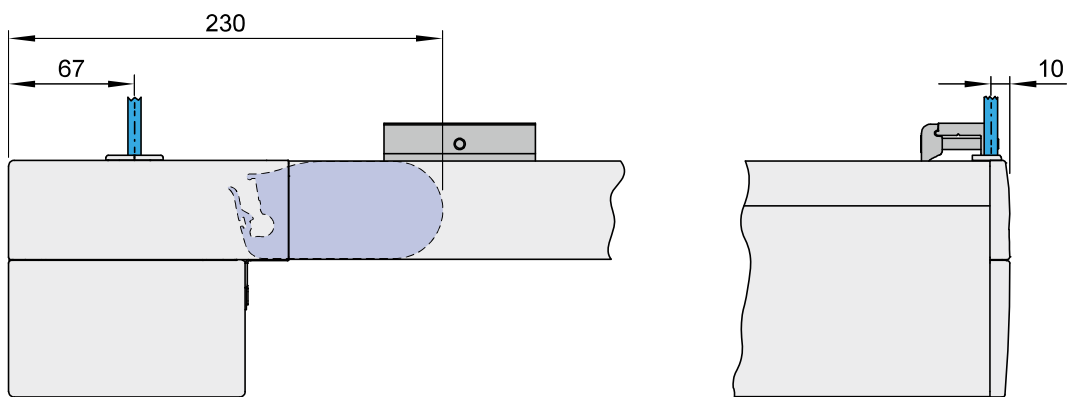
12

13

14

15

Kabelaustritt Motor



16

17

18

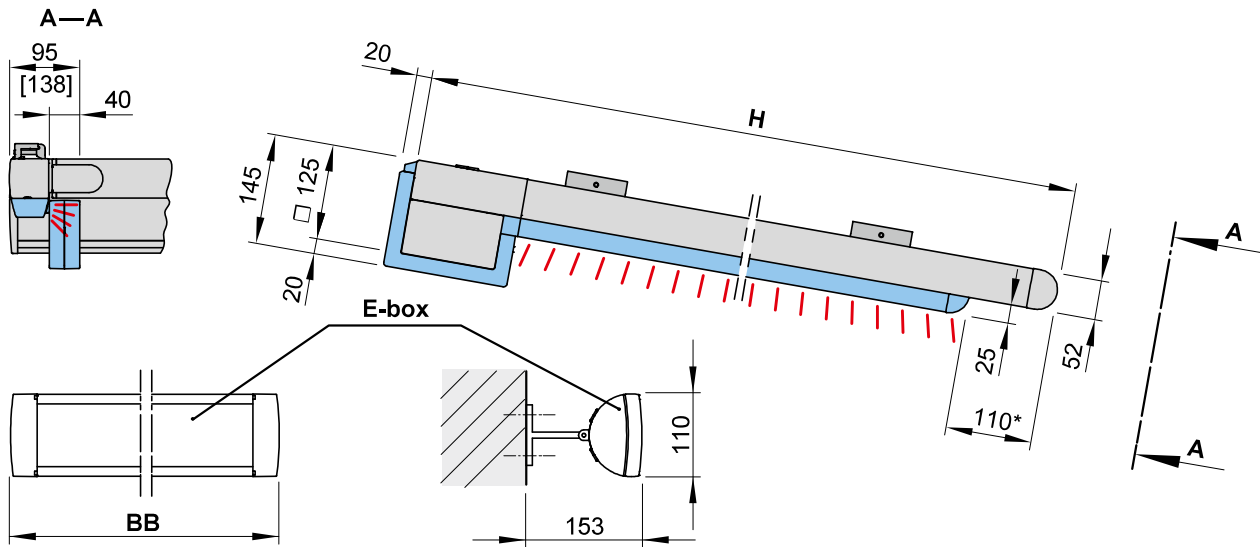
19

20

Maße in mm

01 **Maßübersicht Beleuchtungsvarianten**

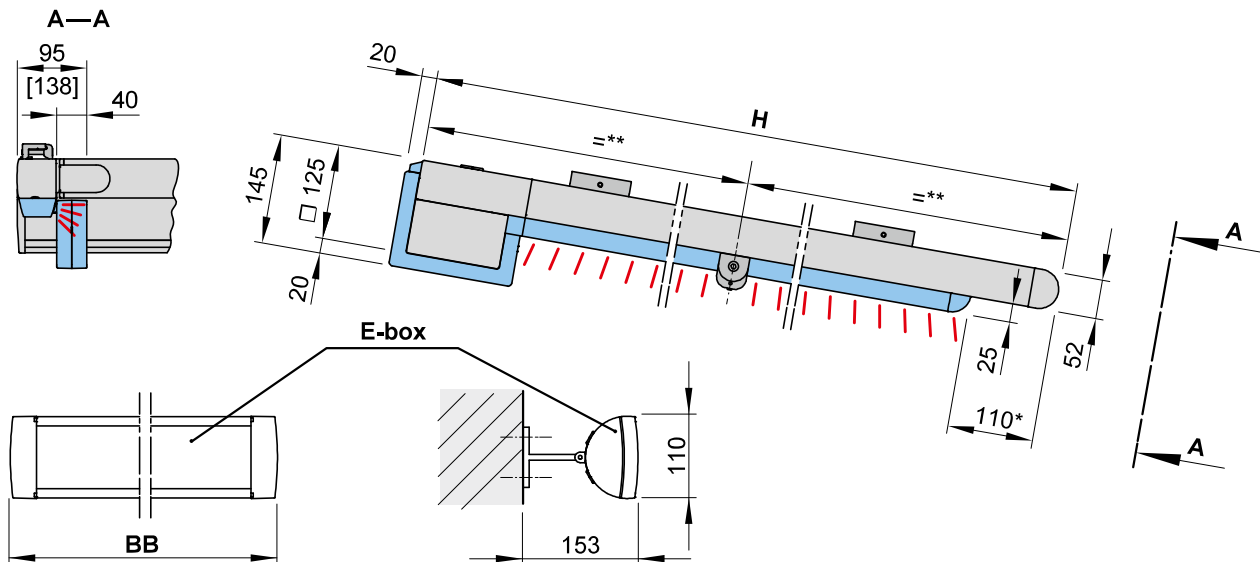
02 Variante 1: LED-Line an den Führungsschienen, Elektronik in der E-box



12

13 Variante 1a (ab Ausfall 401 cm): LED-Line an den Führungsschienen, Tuchunterstützung aus Edelstahlbraht, Elektronik in der E-box

14



* = 110 mm Standard, 36 mm optional

** = Tuchstützdraht mittig (Standard). Andere Position auf Anfrage möglich.

[...] = bei Schattenplus mit Beleuchtung

BB = Bestellbreite

E-box = siehe „E-box“

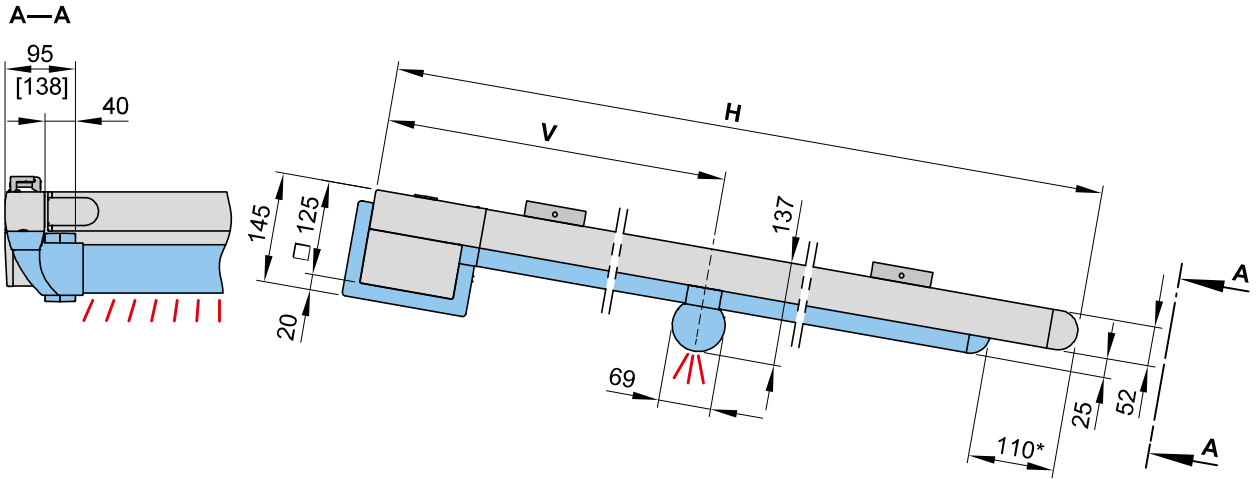
H = Bestellmaß = Ausfall

Maße in mm

Maßübersicht Beleuchtungsvarianten

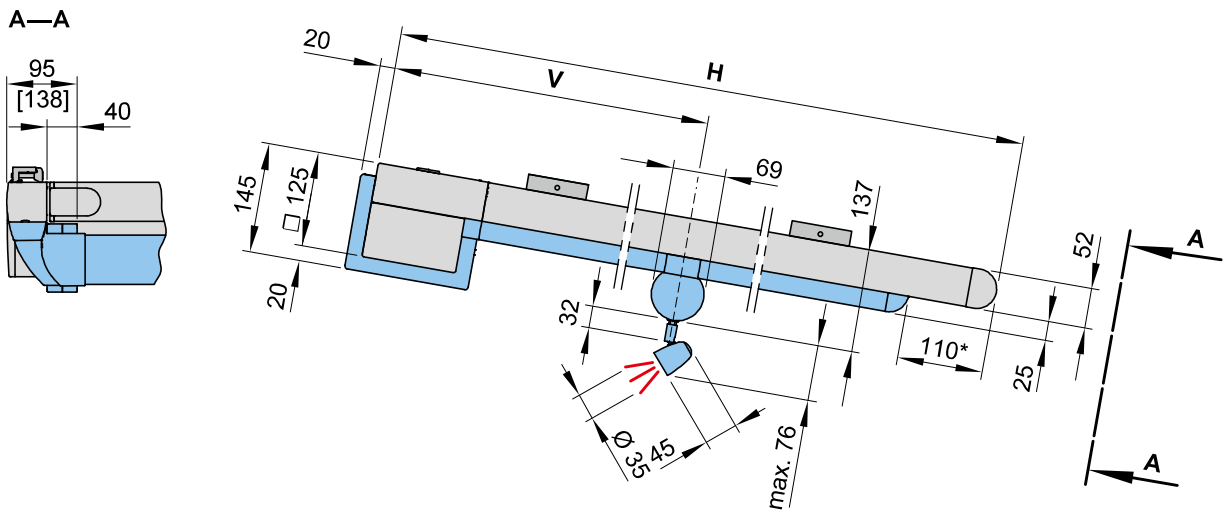
Variante 2: LED-Line im Tuchstützrohr, Elektronik im Tuchstützrohr

Variante 3: LED-Line im Tuchstützrohr und an den Führungsschienen, Elektronik im Tuchstützrohr



Variante 4: LED-Line in 2 Tuchstützrohren, Elektronik im Tuchstützrohr

Variante 5: LED-Line in 2 Tuchstützrohren und an den Führungsschienen, Elektronik im Tuchstützrohr



* = 110 mm Standard, 36 mm optional

[...] = bei Schattenplus mit Beleuchtung

V = Abstand Beleuchtung. Standard: mittig ($V = H \div 2$).

Optional bei Bestellung angeben ($V_{min} = 500 \text{ mm}$. $V_{max} = H - 500 \text{ mm}$)

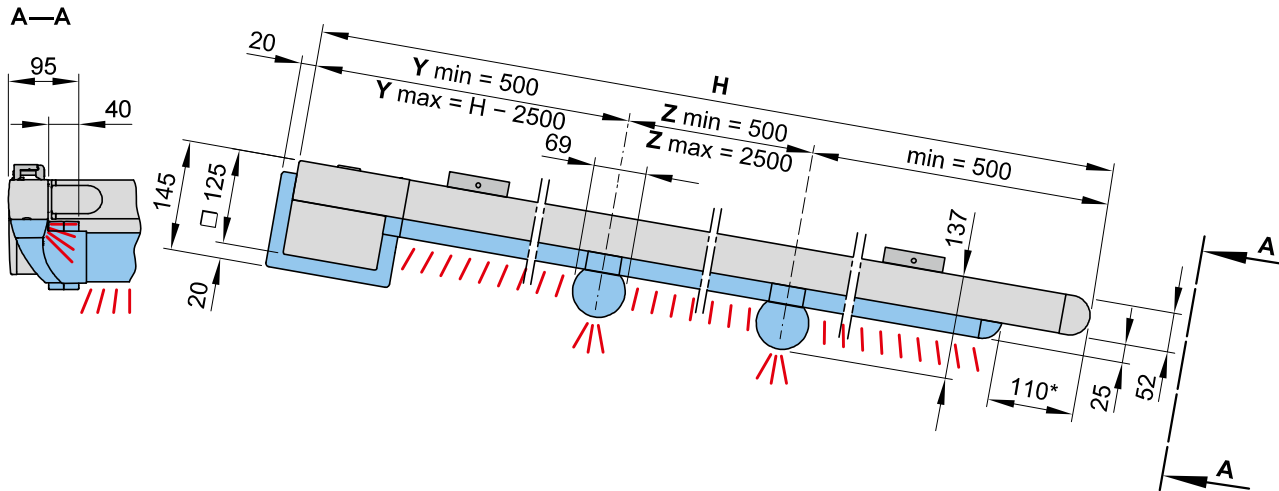
H = Bestellmaß = Ausfall

Maße in mm

01 **Maßübersicht Beleuchtungsvarianten**

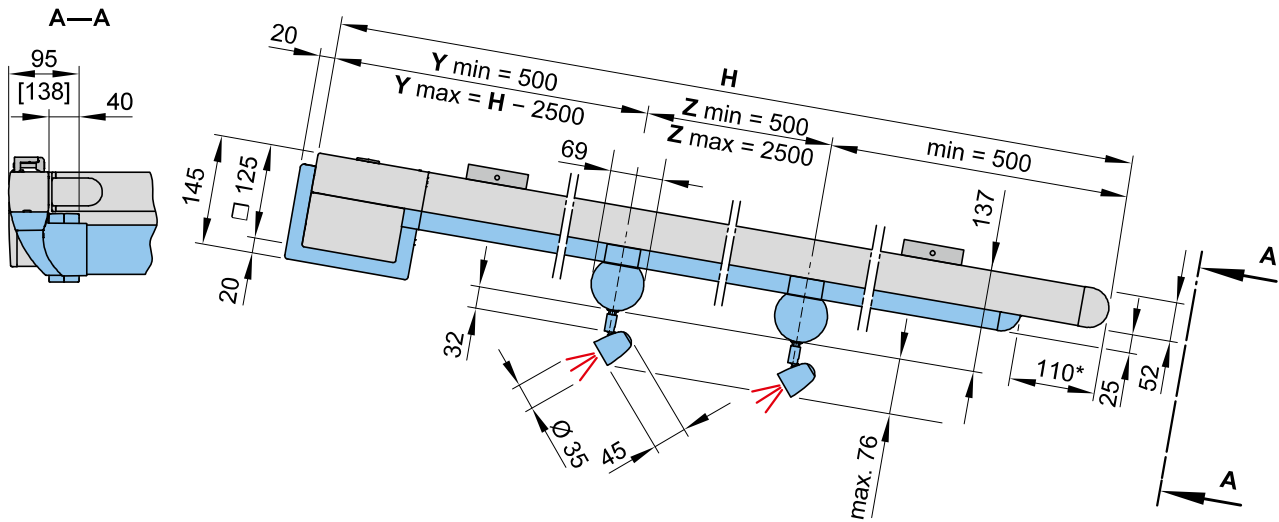
02 Variante 6: LED-Spots am Tuchstützrohr, Elektronik im Tuchstützrohr

03 Variante 7: LED-Spots am Tuchstützrohr und LED-Line an den Führungsschienen, Elektronik im Tuchstützrohr



12 Variante 8: LED-Spots an 2 Tuchstützrohren, Elektronik im Tuchstützrohr

13 Variante 9: LED-Spots an 2 Tuchstützrohren und LED-Line an den Führungsschienen, Elektronik im Tuchstützrohr



* = 110 mm Standard, 36 mm optional

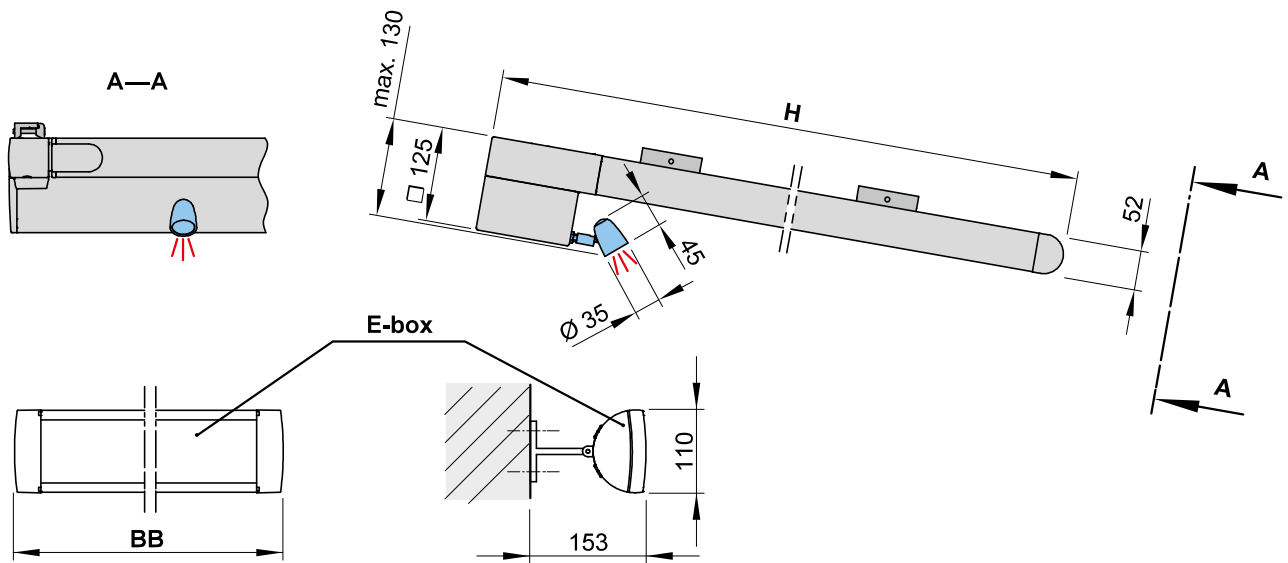
[...] = bei Schattenplus mit Beleuchtung

H = Bestellmaß = Ausfall**V** = Abstand Beleuchtung. Standard: mittig ($V = H \div 2$).Optional bei Bestellung angeben ($V_{\min} = 500$ mm. $V_{\max} = H - 500$ mm)**Y** = Maß hintere Gehäusekante bis Mitte 1. Tuchstützrohr**Z** = Maß Mitte 1. Tuchstützrohr bis Mitte 2. Tuchstützrohr

Maße in mm

Maßübersicht Beleuchtungsvarianten

Variante 10: LED-Spots an der Kassette (frei kombinierbar mit Variante 1-9), Elektronik in der E-box oder im Tuchstützrohr



BB = Bestellbreite

E-box = siehe „E-box“

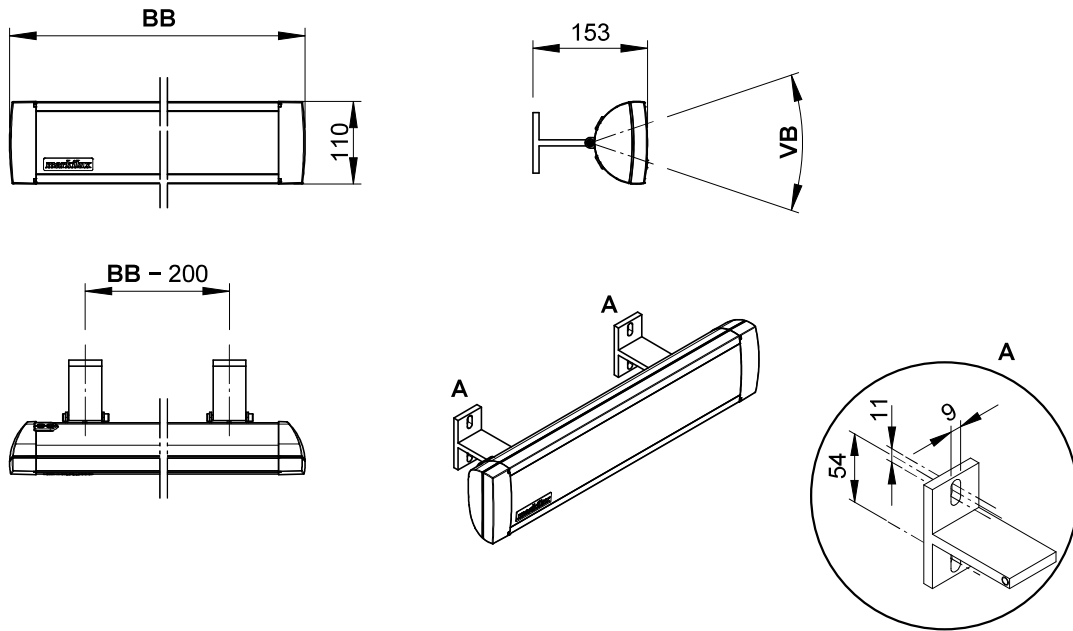
H = Bestellmaß = Ausfall

Maße in mm

01
02
03
04
05
06
07
08
09
10
11
12
13
14
15
16
17
18
19
20

E-box

Maßübersicht



Modellübersicht und Einsatz

Funktechnologie	433 MHz RTS		868 MHz io	
Ausfall H	< 330 cm	≥ 330 cm	< 330 cm	≥ 330 cm

Beleuchtungsvarianten

LED-Line an den Führungsschienen (mit oder ohne Tuchstützdraht)	E-box M 71850. BB = 500 mm	E-box G 71873. BB = 700 mm	
LED-Spots an der Tuchkassette	E-box M 71850. BB = 500 mm		
LED-Line an den Führungsschienen und LED-Spots an der Tuchkassette	E-box G 71873. BB = 700 mm	E-box L 71874. BB = 1200 mm	

Individuelle Nutzung

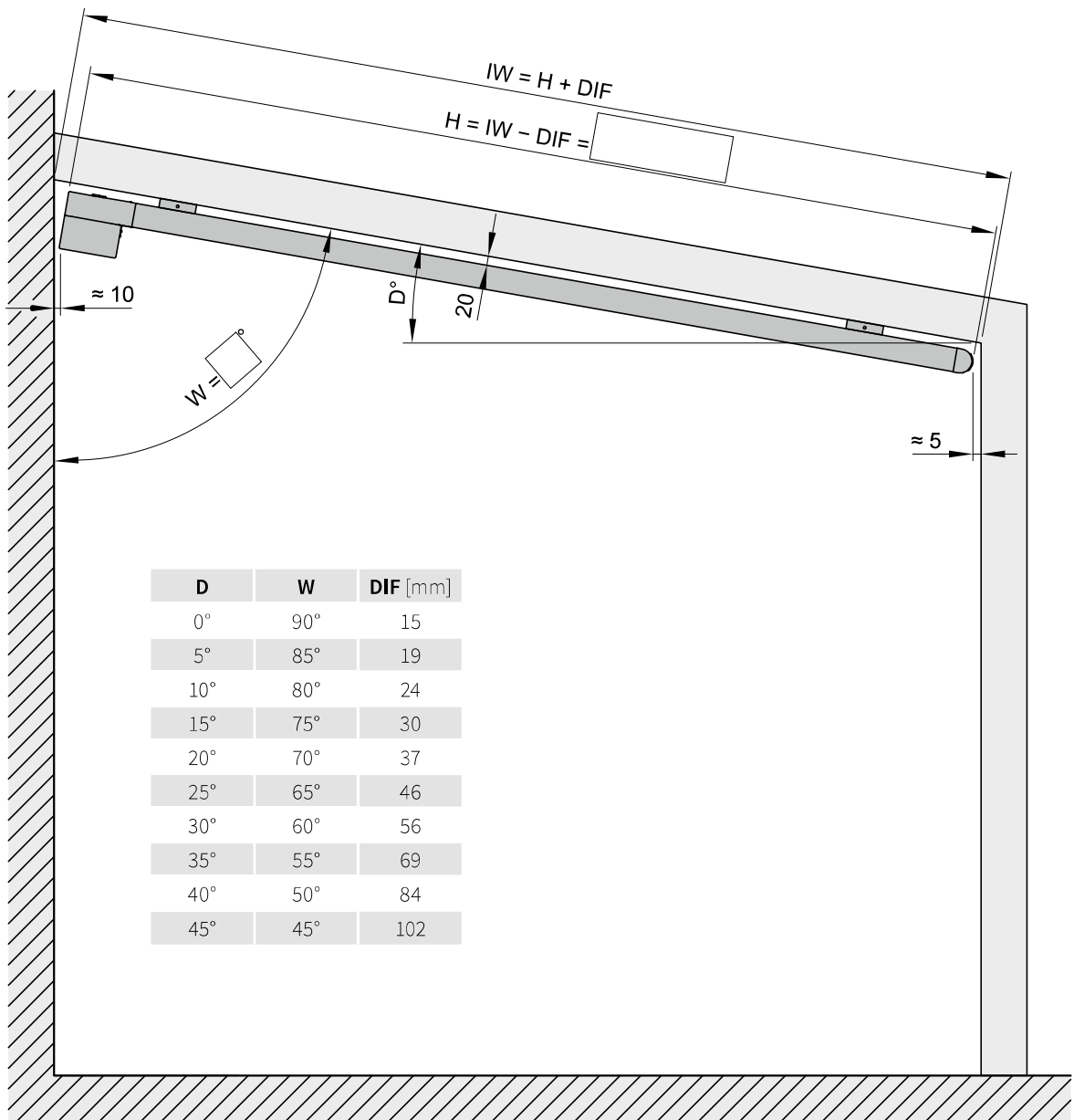
E-box I
71851.
BB = **individuell**

BB = Bestellbreite
VB = Verstellbereich

Maße in mm

Aufmaßübersicht

Markise ohne Beleuchtungsvarianten



Aufträge sind mit allen im Maßblatt abgefragten Maßen einzuschicken!

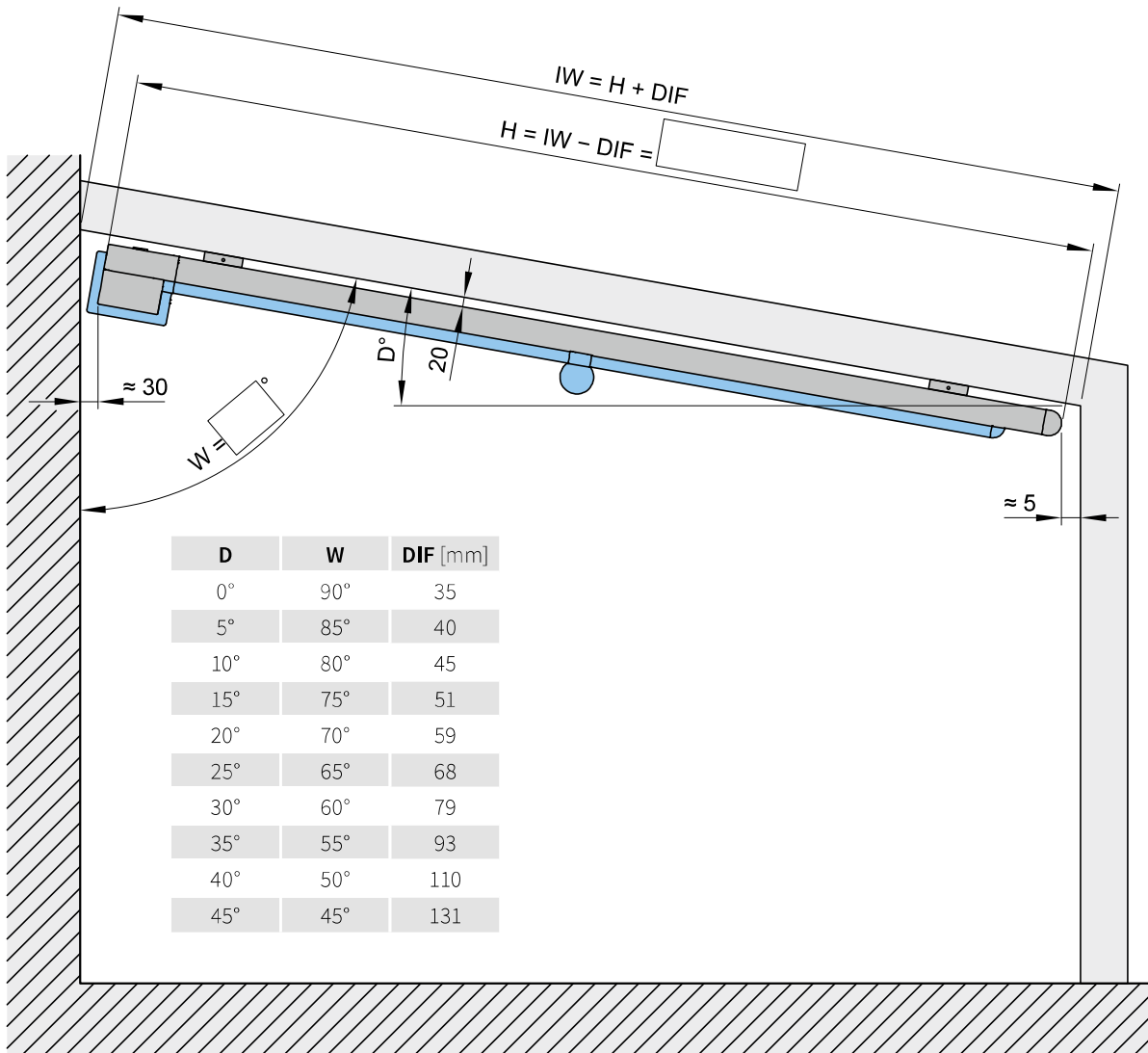
- D** = Dachneigung (in °)
- DIF** = Differenz Innenmaß Wintergarten zu Ausfall H
- H** = **Bestellmaß** = Ausfall = $IW - DIF$ (siehe Tabelle)
- IW** = Innenmaß Wintergarten
- W** = Markisenneigung (in °)

Maße in mm

01
02
03
04
05
06
07
08
09
10
11
12
13
14
15
16
17
18
19
20

Aufmaßübersicht

Markise mit Beleuchtungsvarianten



18

Aufträge sind mit allen im Maßblatt abgefragten Maßen einzuschicken!

19

20

- D** = Dachneigung (in °)
- DIF** = Differenz Innenmaß Wintergarten zu Ausfall H
- H** = *Bestellmaß* = Ausfall = $IW - DIF$ (siehe Tabelle)
- IW** = Innenmaß Wintergarten
- W** = Markisenneigung (in °)

Maße in mm